

Montáž podlahy H2O Floor

Dôležité upozornenie: Prečítajte si pokyny na montáž podlahy! Dodržanie pokynov na montáž vám zabezpečí nárok na prípadne reklamácie vyplývajúce zo záruky. Postup pri podlahe sa vykonáva podľa ATV DIN 18365.

V závislosti od plochy, kde má byť vykonaná montáž podlahy sa ponúkajú rôzne možnosti inštalácie:

1. Rýchla a jednoduchá montáž bez lepidla
2. Montáž s Clickguard™ (tmel, tesniaca hmota)

Clickguard™ dlhodobo chráni podlahu pred vlhkosťou. Podlahy je možné demontovať a nanovo nainštalovať. Pri používaní Clickguard™ postupujte podľa pokynov na montáž. V prípade použitia tmelu, naneste tmel na stranu pero-drážky (obrázok 8g) 1 vrstvu pozdĺžne a 1 vrstvu na šírku. Prebytok Clickguard™ by mal byť zoškrabaný z povrchu plastovou špachtľou po max. 15 – 20 minútach. Prípadné zvyšky môžete odstrániť pomocou domáceho čistiaceho prostriedku.

Príprava:

Balíky podlahy sa musia "aklimatizovať" v miestnosti 48 hodín pred montážou (obrázok 1). Dôležitým predpokladom pre správnu montáž a dlhodobú životnosť laminátovej podlahy je izbová teplota 15 – 30 °C / 59 – 86 °F a s relatívnou vlhkosťou okolo 40 – 70 %.

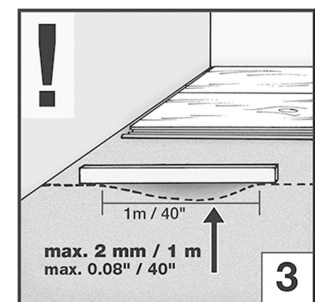
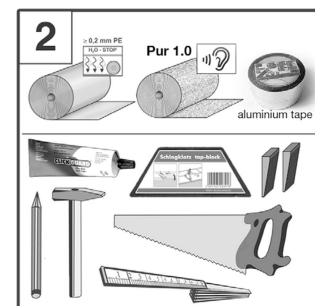
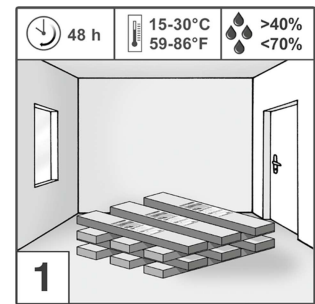
Potrebné materiály a náradie:

PE fólia, hliníková spojovacia páska, separačné podložky, izolácia proti kročajovému hluku, píla, ceruzka, skladacie pravítko (obrázok 2). V prípade potreby: klinky, kladivo, tmel Clickguard™.

Podklad, na ktorý sa bude laminátová podlaha aplikovať, musí byť pripravená podľa pokynov výrobcu. Vhodnými podkladmi sú okrem iného minerálne podklady (ako je podlahový poter, betón, asfalt), drevotriekové dosky a drevené podlahové dosky. Podklad musí byť úplne rovný, suchý, čistý a stabilný. Nerovnosti podlahy namerané viac ako 2 mm na 1 meter musí vyrovnať odborník (podľa DIN 18202) (obrázok 3).

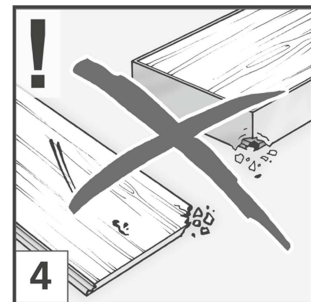
Rovnosť podkladu sa dá zistiť pomocou vodováhy. Pri inštalácii na minerálny podklad, ako je betón, cementový poter, anhydritový poter alebo dlažbový kameň (okrem iného) by ste mali zmerať vlhkosť. Zvyšková vlhkosť hladiny v potere by pred montážou nemala byť prekročená.

Cementový poter bez podlahového vykurovania max. 2,0% CM
Anhydritový poter bez podlahového vykurovania max. 0,5% CM

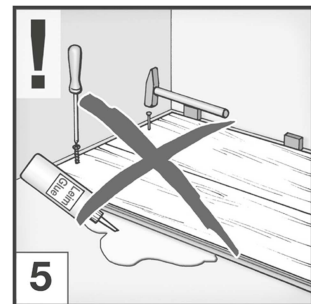


Nesmú byť prítomné žiadne nerovnosti. Stavebná sutina ako sú zvyšky omietky a podobne, musia byť úplne odstránené. Na uplatnenie úplných nárokov na náhrady škody, platia ustanovenia ATV DIN 18365 a § 4 ods. 3 VOB/B.

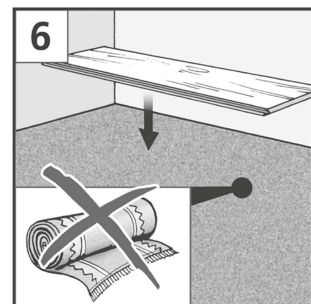
Skontrolujte, či lamely za dobrých svetelných podmienok nevykazujú nepravidelnosti. Lamely s viditeľnými chybami mimo platných tolerancií, ako sú odchýlky vo výške, lesku, rozmere a farby, musia byť vytriedené a bezplatne vymenené (obrázok 4). Reklamácia nie je možná pre už namontované alebo odrezané lamely.



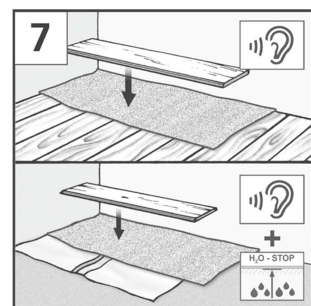
Podlaha sa montuje ako plávajúca podlaha a nesmie byť lepená, skrutkovaná, pribitá alebo pripevnené akýmkoľvek iným spôsobom k podkladu. Ťažké predmety, ako sú kuchynské linky, majú tiež fixačný účinok. Pred montážou podlahy sa odporúča nainštalovať vstavané kuchyne a skrine a až potom položiť podlahu. V prípade nedodržania týchto požiadaviek sú akékoľvek nároky na náhradu škody vylúčené (obrázok 5).



Pri lepení - testované a schválené lepidlá od výrobcu: UZIN MK92s-KE86, MAPEI ULTRABOND ECO S958 1K. Iné lepidlá je potrebné dohodnúť s výrobcom lepidla pre danú plochu aplikácie.



Koberce musia byť odstránené a nie sú vhodné ako podklad pod laminátové podlahy (obrázok 6). Koberec pod podlahou spôsobuje pružnosť a tiež veľký tlak v okrajových oblastiach pri chôdzi po podlahe. Toto ničí spojenie drážka-pero a vedie k vytvoreniu medzery. Koberce musia byť odstránené aj z hygienických dôvodov.



Výsledná vlhkosť môže viesť k tvorbe plesní a baktérií (obrázok 7). V prípade dreveného podkladu, ako napr. OSB dosky, nesmie byť inštalovaná PE fólia. Pri minerálnom podklade (betón, poter atď.) je PE fólia nutná ako ochrana proti vlhkosti. Fólia by sa mala prekrývať navzájom aspoň o 50 mm a upevnená hliníkovou páskou. Na všetky podklady sa odporúča izolačná podložka na minimalizovanie kročajového zvuku. Izolačná podložka sa neprekrýva (obrázok 7). Je dôležité zabezpečiť, aby spoje izolačnej podložky neležali priamo pod spojmi podlahy.

Tento laminát je vhodný na použitie v súkromných kúpeľniach. Prosím vždy dodržiavajte návod na montáž (obrázok 8a - 8g). Použitie podlahového vykurovania (teplovodné/elektrické) je možné len s odbornou pokládkou a za predpokladu, že kúrenie funguje správne (obrázok 10).

Materiál na inštaláciu podlahového vykurovania musí byť uvedený do prevádzky odbornou firmou v súlade s príslušnými vykurovacími kritériami. Preto musí byť podpísaný protokol o zahrievaní a ochladzovaní. Podlahové kúrenie musí byť položené a sprevádzkované naprieč všetkými miestnosťami. Čiastočné podlahové vykurovanie nie je povolené. Teplota 27°C na spodnej strane podlahy by nemala byť nikdy prekročená kdekoľvek v miestnosti.

Akékoľvek sťažnosti v súvislosti s prevádzkou alebo inštaláciou podlahového vykurovania je vylúčené, ak nie sú splnené požiadavky opísané vyššie. Nároky môžu byť uplatňované výlučne v rámci našej všeobecnej záruky.

Špecialista montážnik musí vykonať a zaznamenať potrebné meranie CM pred inštaláciou podlahy. Platí to na podlahy s podlahovým kúrením, ale aj bez neho. Pre zvyškovú vlhkosť platia nasledujúce hraničné hodnoty (obrázok 8c) s poterom:

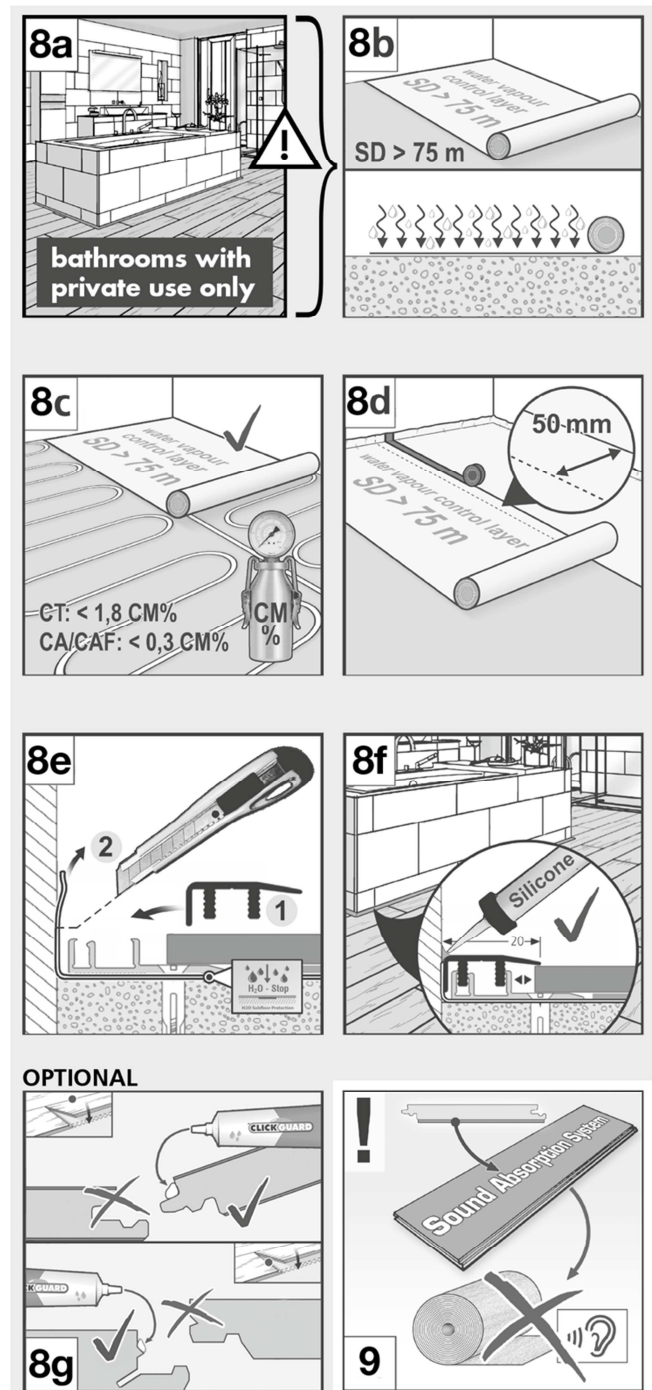
- síranom vápenatým 0,3% CM s podlahovým kúrením
- s cementovým poterom 1,8% CM s podlahovým kúrením

Difúzny odpor vodných pár SD inštalovanej parotesnej fólie (obrázok 8c) musí mať hodnotu >75 m podľa EN 12086. Fólia musí byť inštalovaná tak, aby bolo zaručené prekrytie minimálne 50 mm a utesnené hliníkovou páskou.

Požiadavky na pásku sú rovnaké ako požiadavky na fóliu. Páska musí zabezpečiť trvalú príľnavosť (obrázok 8d). Z hygienických dôvodov neodporúčame používať podkladový materiál v kúpeľniach.

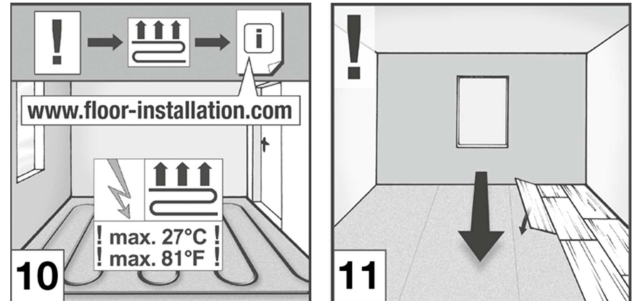
Okraje je potrebné utiesniť vyťahnutím parotesnej fólie smerom nahor k príľahlej časti. Po namontovaní lišty sa fólia odreže nad horným profilom tak, aby bola v jednej rovine s touto časťou (obrázok 8e). Potom sa spoj utiesni silikónovým tmelom pre kúpeľne (obrázok 8f). Aby sa zabránilo prenikaniu vody do podlahy, môžete počas montáže aplikovať na každú stranu pera každej lamely ClickGuard™ pred zacvaknutím a príslušným utiesnením (obrázok 8g). Aplikujte bez akýchkoľvek medzier, inak môže voda preniknúť do podlahy a spôsobiť plesne a nepríjemný zápach.

Pri plávajúcej pokládke podlahy musí byť dodržaný tepelný odpor podlahy. Celkový tepelný odpor všetkých komponentov musí byť $\leq 0,15 \text{ m}^2 \text{ K/W}$ v súlade s



požiadavkami DIN EN 14041. Pri použití izolačných materiálov, ktoré nie sú súčasťou sortimentu príslušenstva v prípade plávajúcej montáže je vylúčená akákoľvek záruka montáže na vykurovacie potery s ohľadom na dodržanie maximálneho prípustného tepelného odporu celkovej konštrukcie.

Ak už má laminátová podlaha integrovanú izolačnú podložku, tak už nie je potrebná žiadna dodatočná izolačná podložka (obrázok 10). Odporúča sa, aby boli lamely triedené podľa požadovaného vzoru. Po otvorení balíkov s laminátovými podlahami by mala vaša práca hneď začať.

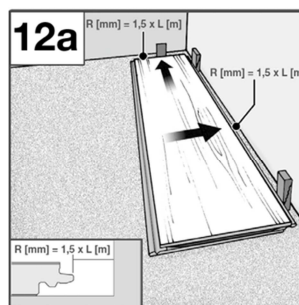


Montáž podlahy

Odporúča sa, aby ste lamely rozložili v smere dĺžky od zdroja svetla (obrázok 11). Ak máte nezvyčajné uhly steny musíte najskôr preniesť profil línie steny na prvý rad lamiel a podľa toho lamely píliť. Zmerajte rozmery miestnosti pred montážou. V prípade, že prvý rad lamiel preukáže šírku menšiu ako 5 cm, musíte rovnomerne rozdeliť zostávajúcu dĺžku (nadmernú dĺžku) medzi prvý a posledný riadok, tak aby oba rady boli narezané s rovnakou (symetrickou) šírkou lamiel.

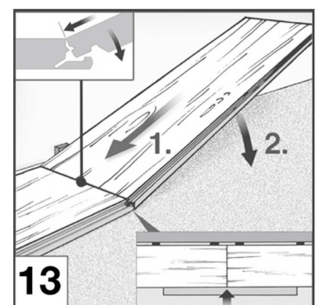
Odporúčanie: Pre uľahčenie montáže sa odporúča izolačná podložka. Ak izolačný podklad nepoužije, potom by sa na priečny spoj malo použiť príklepový blok a kladivo.

Inštaláciu začnite v ľavom rohu miestnosti. Položte prvú lamelu tak, aby strana pero smerovala k stene a zaistíte špáry. Dôležitá je medzera (špára) od stien tzv. dilatčná medzera v mm R. Dodržujte tiež medzeru okolo vykurovacích potrubí, stĺpov, zarážok dverí atď. (obrázok 12a, 12b). Na výpočet medzery medzi stenou použite nasledujúci vzorec: $R [mm] = 1,5 \times L [m]$

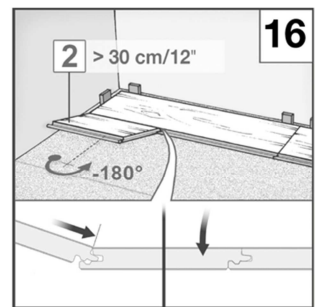
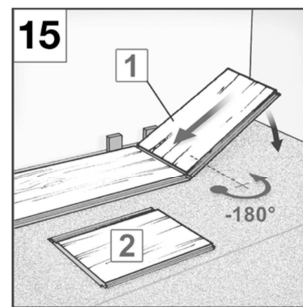
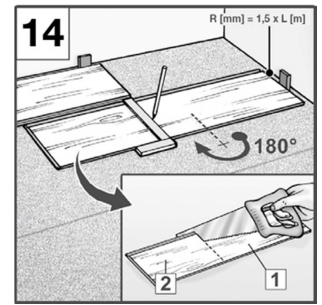


12b	
Length(L)	
8 m	R = 12 mm
10 m	R = 15 mm
12 m	R = 18 mm
15 m	R = 23 mm
20 m	R = 30 mm

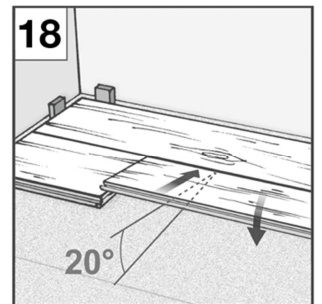
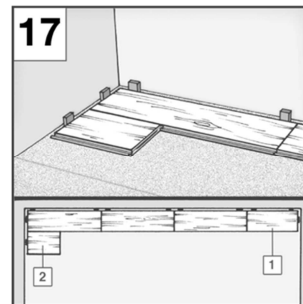
Vložte druhú lamelu čelnou hranou (krátkou stranou) pod uhlom 30° do profilu drážky predtým položenej lamely (obrázok 13) a potom položte zaistenú lamelu. Uistite sa, že pozdĺžne okraje sú zarovnané. Uistite sa, že nie sú posunuté a tvoria priamku. Je dôležité mať položené lamely bez medzier do pozdĺžneho profilu pre ukladanie druhého radu.



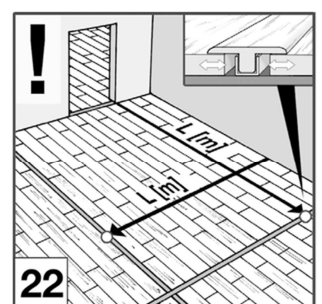
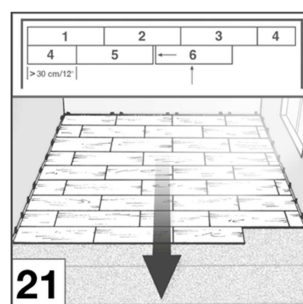
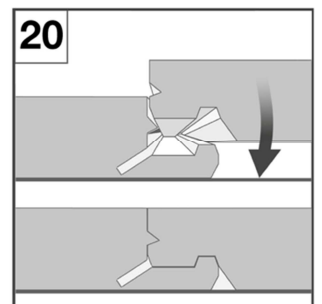
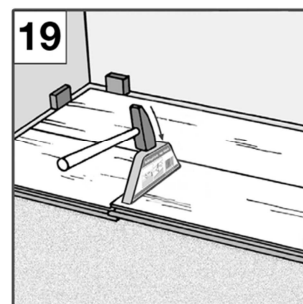
Rovnakým spôsobom zakliknite ďalšie lamely až po koniec prvého radu. Otočte poslednú lamelu v rade (obrázok 14) o 180° pre orezanie. Nezabudnite na dilatačnú medzeru. Označte a odrežte z lamely. Posledná lamela 1. radu sa tiež vloží pod uhlom 30° do drážky profilu predtým položeného lamely. Uistite sa, že pozdĺžne okraje sú zarovnané (obrázok 15). Aby sa predišlo odštiepeniu okrajov, vrchná strana s dekorom by mala smerovať dole pri použití elektrických priamočiarych píl alebo ručných kotúčových píl. Každý nový rad začnite zvyškom lamely (dĺžka aspoň 30 cm) z predchádzajúceho radu (obrázok 21). Druhý rad začnite polovičnou lamelou (dĺžka < 95 cm) alebo zvyškom lamely (dĺžka > 30 cm) obrázok 16, 17. Lamelovú časť zasunúť pozdĺžne do profilovania drážky v prvom rade a zaistite ju (obrázok 17, 18). Priečna špára musí byť posunutá minimálne o 30 cm z radu do radu.



Druhú lamelu umiestnite pozdĺžne do profilovania drážky v oblasti lamely a zatlačte ju doľava pod uhlom 20° k lamele, ktorá je už na mieste (obrázok 19). Potom ju zatlačte nadol a zatlačte zhora, kým nebudete počuť počuteľné cvaknutie (obrázok 20, 21). Pritom sa uistite, že je lamela vložená a vedená cez pozdĺžny profil. Ak nemáte žiadny izolačný podklad na uzamknutie dvoch lamiel použite príklepový blok a kladivo (obrázok 20).



Dilatačné medzery sa odporúčajú (najmenej 2 cm široké) pre montážne plochy väčšie ako 12 m na dĺžku alebo šírku a v miestnostiach s množstvom rohov, či rôznymi klimatickými podmienkami (obrázok 22). To umožňuje, aby sa podlaha počas klimatických zmien rozťahovala alebo zmršťovala. Majte to na pamäti pri inštalácii podlahy cez jednu miestnosť do druhej. V tomto prípade musia byť plochy v oblasti zárubne prerušené. Dilatačné špáry je možné prekryť zodpovedajúcimi profilmi. Pohyblivé medzery nesmú byť vyplnené káblami alebo inými materiálmi. Dodržiavajte požiadavky normy ATV DIN 18365. Spoje podlahového poteru od zeme musia byť prispôbené.



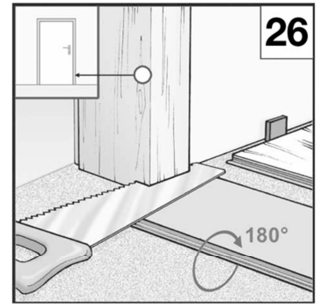
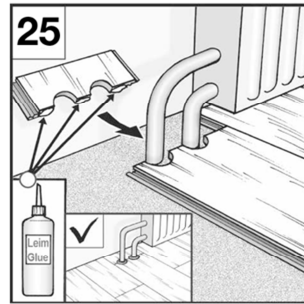
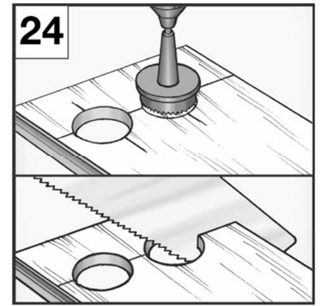
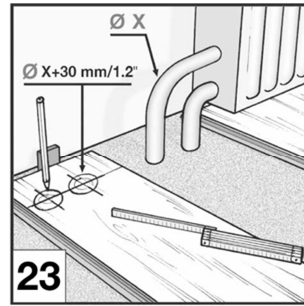
Konštrukcia pohybových spojov musí umožňovať rovnaké možnosti pohybu.

Okolo radiátorových rúr by mali byť otvory vyrezané o 3 cm väčšie ako priemer potrubia. Vyrezaný kúsok nalepte, upevnite klinom, kým lepidlo nezaschne. Ani tu nezabudnite na dilatáciu od steny (obrázok 23, 24, 25).

Zvyšok lamely vrátane podkladu vložte dekorom smerom dolu pod zárubňu a zároveň lamelou odrežte zárubňu podľa obrázku 26, 27.

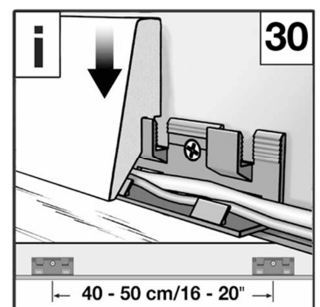
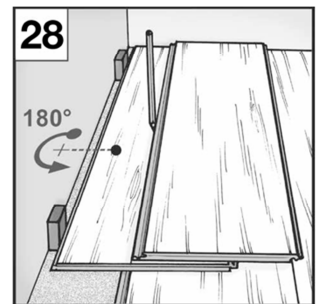
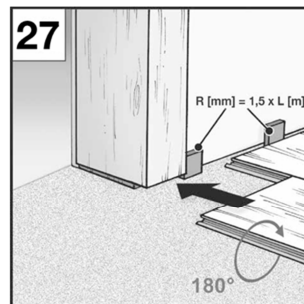
Po inštalácii odstráňte kliny.

Pre dosiahnutie dokonalého zakončenia namontuje pomocou úchytiak zodpovedajúce O.R.C.A. soklové lišty pozdĺž steny. Úchytky by mali byť montované s rozstupom 40 - 50 cm (obrázok 30).



Čistenie a údržba

Po dokončení montáže podlahy odstráňte prach z vŕtania a iné voľné častice pomocou metly alebo vysávača (obrázok 32). Používajte iba čistiaci prostriedok odporúčaný výrobcom podláh na bežné účely čistenie podláh s O.R.C.A. technológiou. Leštiace a čistiace prípravky obsahujúce ošetrujúce prísady ako je vosk, olej a podobne, nie sú vhodné na čistenie podlahových povrchov. Podlaha sa nesmie leštiť. Stopy a nečistoty utrite dôkladne vyžmýkanou handričkou, ktorá nekvapká. Stojatej vode sa treba za každých okolností vyhýbať. Mokrú treba ihneď utrieť (obrázok 32). Buďte obzvlášť opatrní pri kvetináčoch, vázach a pod. umiestnených na podlahe.



Odolné škvrnky by sa mali selektívne čistiť a odstraňovať vhodným prostriedkom ako čistiaci sprej alebo acetón. Na podlahu neaplikujte ďalšie tmely.

Rovnako ako u všetkých ostatných podlahových krytín by mala byť vaša nová laminátová podlaha chránená pred znečistením, napríklad pri vstupných dverách použitím rohože. Nohy nábytku z dreva, kovu alebo plastu musia byť vybavené špeciálnymi ochrannými plstenými podložkami. Na kancelárske stoličky a kontajnery na kolieskach používajte iba mäkké kolieska (DIN 12529) obrázok 33. Dodržiavanie týchto pokynov pomôže zachovať hodnotu vašej podlahy.

Odstraňovanie lamiel, ktoré boli položené ako plávajúce, je možné vymeniť alebo odstrániť v obytných a komerčných priestoroch bez toho, aby došlo k ich poškodeniu. Uvoľnite celý rad pozdĺž dlhej strany naklonením, aby ste ho uvoľnili z uzamykacieho mechanizmu (obrázok 34). Lamela, ležiace naplocho na podlahe by mala byť ohnutá na úzkej strane a uvoľnená z lepenia (obrázok 35). Pri demontáži podlahy buďte obzvlášť opatrní, aby sa predišlo k poškodeniu častí pera a drážky.

