

## Sprievodca laminátovými podlahami Parador

Laminátová podlaha je odolná a zdravá. Starostlivosť o ňu je veľmi jednoduchá. Máme veľký výber dekorov, formátov a povrchových štruktúr. Produktové rady Basic, Classic a Trendtime ponúkajú dekory pre každú požiadavku.

### Triedy záťaže

Pri jednotlivých podlahách je vždy uvedená záťažová trieda. Záťažová trieda určuje, do akých priestorov je podlaha vhodná. Záťažové triedy pre laminátové podlahy sú pevne stanovené európskou normou EN13329 a sú rozdielne pre použitie obytných súkromných (rozsah 20) a komerčných priestorov (rozsah 30).

### Použitie v obytných priestoroch

#### Trieda záťaže 21 (občasné užívanie)

Vhodné pre obytné priestory s malým alebo občasným zaťažením ako spálňa, izba pre hostí



#### Trieda záťaže 22 (normálne užívanie)

Vhodné pre obytné priestory s bežným používaním ako obývačka, chodba, jedáleň.



#### Trieda záťaže 23 (intenzívne užívanie)

Vhodné pre obytné priestory s intenzívnym používaním ako schodisko, kuchyňa, chodby.



### Použitie v komerčných priestoroch

#### Trieda záťaže 31 (občasné užívanie)

Vhodné pre všetky súkromné obytné priestory. Vhodné pre komerčné priestory s malým alebo občasným používaním ako hotelové izby, malé kancelárske priestory alebo konferenčné miestnosti.



#### Trieda záťaže 32 (normálne užívanie)

Vhodné pre všetky súkromné obytné priestory. Vhodné pre komerčné priestory s trvalým používaním (bez prezutia), nesmú byť viditeľné poškodenia podlahy vplyvom statického nábytku a koliečkového nábytku. Napríklad čakárne, kancelárie, ordinácie, obchody.



#### Trieda záťaže 33 (intenzívne užívanie)

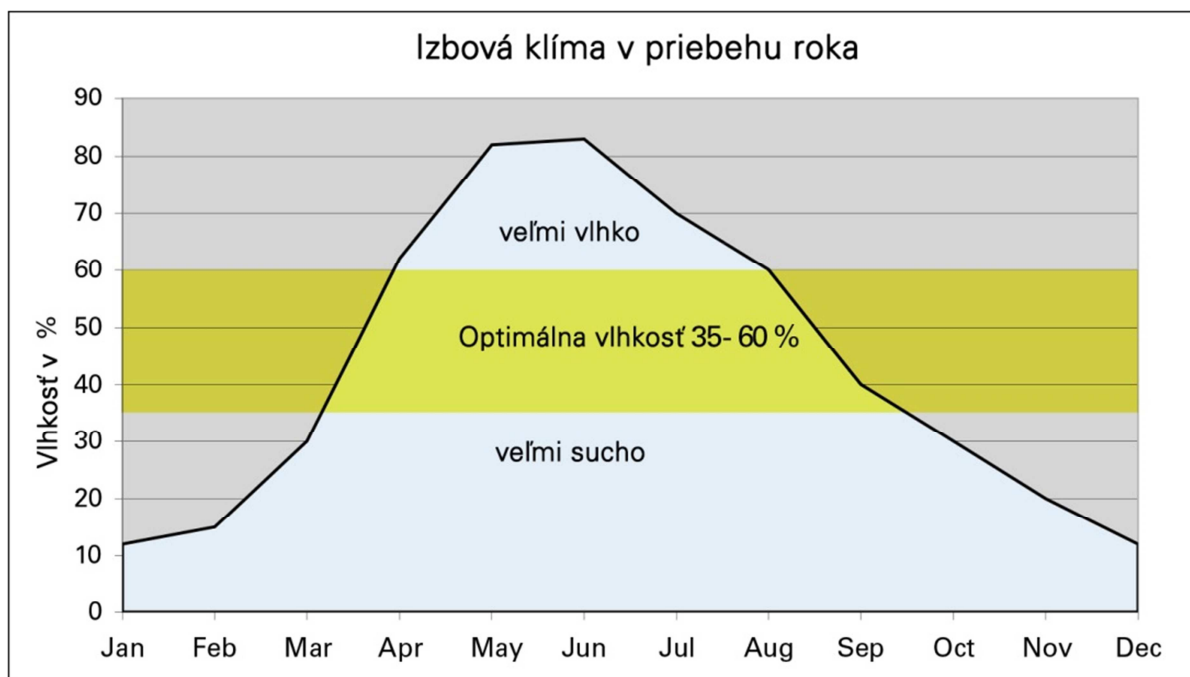
Vhodné pre všetky súkromné obytné priestory. Vhodné pre komerčné – verejné priestory s veľmi intenzívnym používaním, nesmú byť viditeľné poškodenia podlahy

vplyvom statického nábytku a koliečkového nábytku. Napríklad školské triedy, škôlky, obchodné domy, administratívne budovy, kancelárie, nemocnice.

## Podlaha a klíma v miestnosti

Jadrom laminátovej podlahy je HDF nosná doska, ktorá je takzvaným hygroskopickým materiálom. To znamená, že materiál môže absorbovať vlhkosť a môže vylučovať vlhkosť. Na jednej strane to môže mať regulačný účinok na klímu v miestnosti, ale môže to viesť aj k nevýhode. Materiál môže nasiaknuť vodou (zväčší objem) alebo sa zmrštiť, keď sa vlhkosť vyparuje. Či napučí alebo sa zmenší, závisí priamo od klímy v miestnosti.

Ak je klíma príliš suchá, hygroskopický materiál sa zmrštuje (zmenšuje), ak je vnútorná klíma príliš vlhká, potom napučí (zväčší sa). Zvlášť v zimných mesiacoch, keď je vlhkosť vzduchu v miestnosti často príliš nízka (pozri obrázok), prirodzené zmršťovanie materiálu môže viesť k tvorbe medzier. Naopak, keď je príliš vlhko a medzera pri stene nie je adekvátne veľká, alebo chýbajú dilatačné špáry, podlaha sa môže začať vydúvať nahor.



## Zloženie laminátovej podlahy



### 1. Vrchná vrstva – overlay

Priehľadná vrstva, ktorá chráni pred vyblednutím, poškrabáním, či škvrnami. Je vysoko odolná proti oderu a vode. Melamínová živica chráni pred bežným každodenným znečistením, mikroškrabancami a padajúcimi predmetmi.

### 2. Dekoračný papier

Na vrchnú časť laminátovej dosky sa aplikuje dekoračný papier. Prepracované dekory sú skutočné imitácie mnohých prírodných materiálov. Potlač dekoru je robená farbami bez rozpúšťadiel. Impregnácia melamínovou živicom navyše chráni pred vlhkosťou.

### 3. HDF nosná doska

Jadrom podlahy je drevovláknitá nosná doska (HDF). Poskytuje vysokú rozmerovú stálosť a tým minimalizuje vplyvy spôsobené výkyvmi klímy alebo nezvyčajné zaťaženie. Impregnácia hrán poskytuje dodatočnú ochranu pred napučaním hrán.

### 4. Spodná vrstva - protiťah

Spodná vrstva nazývaná aj protiťah je zodpovedná za ochranu HDF nosnej dosky pred vlhkosťou. Taktiež vyvažuje podlahu, teda jej pnutia, ktoré vznikajú štruktúrou materiálu a tým chráni dosku pred deformáciou.

### 5. Safe-Lock® PRO

Vylepšený patentovaný klikací mechanizmus Safe-Lock® PRO je frézovaný priamo v špeciálnej základnej doske a vyznačuje sa niekoľkými výhodami:

- Vysoká presnosť
- Extrémne vysoká pevnosť kliku pre trvalú tesnosť montáže
- Presná, bezpečná a rýchla inštalácia
- Bezproblémová montáž

Systém Allround-Click (platí len pre kolekciu Trendtime 3)

Patentovaná geometria Allround-Click umožňuje inštaláciu vzorov rybej kosti bez pravých a ľavých lamiel a zjednodušuje inštaláciu.

## Podložky pod podlahu Parador

Kročajový hluk smeruje smerom dolu a je teda vnímaný v miestnostiach pod vami. Priestorový hluk smeruje smerom nahor a je teda vnímaný v priestore, v ktorom vzniká. Vhodný výber podložky pod podlahu eliminuje zvuky z podlahy.

### Akustik-Protect 50, 25 m<sup>2</sup>

Integrovaná parozábrana. Nie je potrebná doplňujúca ochrana proti vlhkosti PE fólia. Dobré vlastnosti tlmenia kročajového hluku a zvuku v miestnosti (priestorový hluk-akustický). Podložka Parador Acoustic Protect 50 bola vyvinutá pre použitie pod plávajúce podlahy. Je k dispozícii vo formáte 25000 x 1000 x 1,8 mm. Je vhodná na inštaláciu na minerálne podklady.

Akustik-Protect 50



### Akustik-Protect 80, 8,5 m<sup>2</sup>/ rolka

Bez integrovanej parozábrany. Podložka Parador Acoustic Protect 80 je zvlášť vhodná na použitie pod plávajúce podlahy. Má vynikajúce zvukovoizolačné vlastnosti a tiež tlmí kročajový hluk. Podklad nemá integrovanú ochrana proti vlhkosti tzv. PE fóliu. Táto podložka je vhodná napríklad na pokládku na drevené podklady, kde PE fólia nie je potrebná. Podložka Parador Acoustic Protect 80 je k dispozícii vo formáte 8500 x 1000 x 1,8 mm, navyše šikovne vyrovnáva mierne nerovnosti v podlahe.

Akustik-Protect 80



### Akustik-Protect 100, 8,5 m<sup>2</sup> / rolka

Integrovaná parozábrana. Nie je potrebná doplňujúca ochrana proti vlhkosti - PE fólia. Dobré vlastnosti tlmenia kročajového hluku a zvuku v miestnosti (priestorový hluk-akustický). Parador Akustik-Protect 100 v balení 8,5 m<sup>2</sup> je akustická podložka, ktorá pohlcuje priestorový a kročajový zvuk. Bola špeciálne vyvinutá na použitie pod plávajúce vinylové, laminátové a drevené podlahy. Vďaka svojej hrúbke iba 1,8 mm má veľmi dobré vlastnosti absorpcie zvuku v miestnosti. Ďalšia ochrana proti kročajovému hluku nie je potrebná. Na hornej časti akustickej podložky je už integrovaná parozábrana (PE fólia). Parador Akustik-Protect 100 je k dispozícii vo formáte 8500 x 1000 x 1,8 mm. Montáž sa vykonáva striebornou stranou nahor.

Akustik-Protect 100

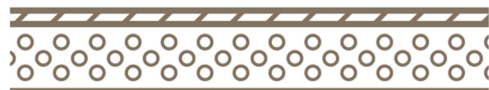


### Akustik-Protect 500, 6,0 m<sup>2</sup> / rolka

Integrovaná parozábrana. Nie je potrebná doplňujúca ochrana proti vlhkosti - PE fólia. Dobré vlastnosti tlmenia kročajového hluku a zvuku v miestnosti (priestorový hluk-akustický). Podložka Parador Acoustic Protect 500 bola špeciálne vyvinutá na použitie pod plávajúce podlahy. Zaujme vynikajúcimi izolačnými vlastnosťami v miestnosti. Eliminuje kročajový hluk a má integrovanú ochranu proti vlhkosti. Je vhodná na pokládku na minerálne podklady. Vyrovnáva mierne nerovnosti povrchu. Podlaha Parador Acoustic Protect 500 je k dispozícii vo formáte 6000 x 1000 x 2,6 mm.

Montáž sa vykonáva striebornou stranou nahor.

Akustik-Protect 500



### PE fólia

Jedná sa o vrstvu tenkého plastového materiálu tzv. PE fólia, ktorá zabráni preniknutiu akejkoľvek vlhkosti do podlahového jadra.

Pri pokládke na minerálny podklad je vždy potrebné použitie ďalšej ochrany pred vlhkosťou vo forme PE fólie (výnimka je u rád Akustik-Protect 50, 100 a 500).

PE-film

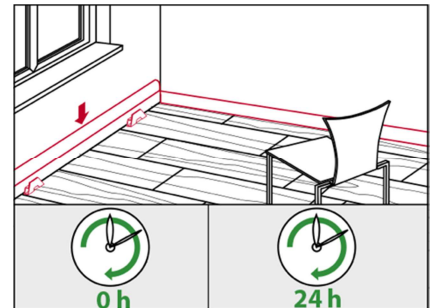


## Hliníková lepiaca páska

Na utesnenie spojov medzi podložkami a pre lepšiu ochranu proti vlhkosti.

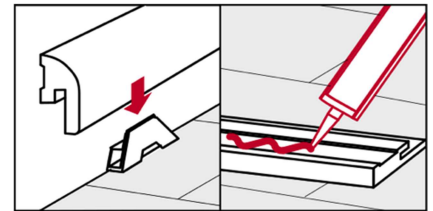
## Soklové lišty

Soklové lišty sú neoddeliteľnou súčasťou komplexného riešenia podlahy. Taktiež sú dekoratívnym prvkom, ktorý zvýrazní miestnosť. Parador ponúka tú správnu dekorovú lištu, ktorá sa hodí ku každému dizajnu podlahy. Na stenu sa pripevňuje lepidlom Parador alebo špeciálnymi úchytkami s integrovaným káblovým vedením. Ostatné prvky k soklovým lištám nájdete tiež v ponuke Parador sortimentu.



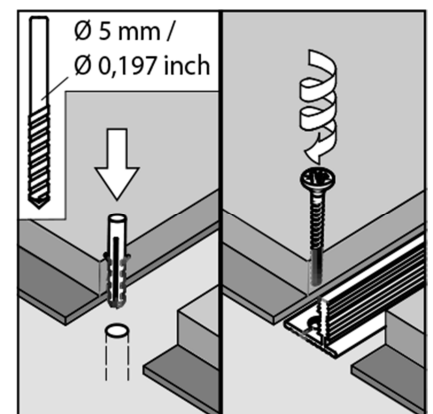
## Návod na montáž soklovej lišty

Podlaha je použiteľná ihneď po plávajúcej pokládke alebo až po vytvrdnutí lepidla (asi 24 hodín). Odstráňte dilatačné klíny a pripevnite soklovú lištu Parador pomocou patentovanej klipovej technológie alebo stavebného lepidla. Pre inštaláciu vo vlhkých miestnostiach, napr. kúpeľne a na podlahy z produktovej rady Hydron 600 odporúčame použiť vodeodolnú Parador lištu SL 5 WF.



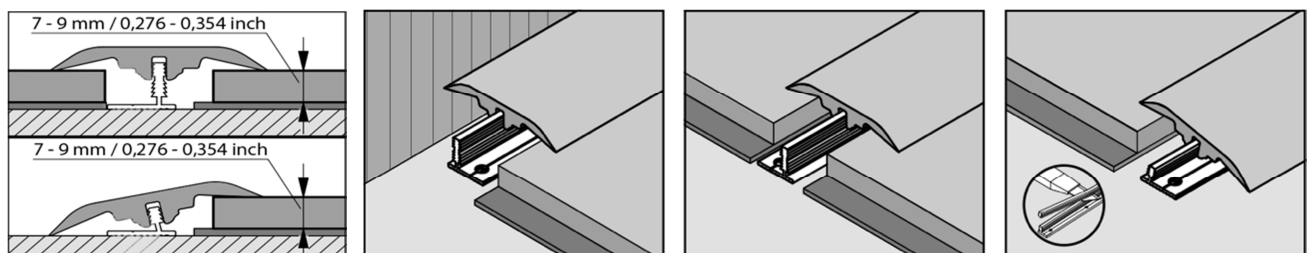
## Podlahové profily

Profily Parador kombinujú, spájajú a vyrovnávajú. Základné profily sa priskrutkujú na podklad alebo – najmä pri systéme podlahového vykurovania sa lepia na podklad. Vložte krycie profily resp. zaskrutkujte hliníkové profily a hotovo.



## Laminátová podlaha 3-v-1-HDF-Profil

- Rovnaká textúra a dekor
- Šírka 48 mm
- Inštaláčna výška cca. 3,5 mm
- Oblasť použitia na podlahy: hrúbka 7 až 9 mm
- Pre výšky od 9 do 11 mm (vrátane podložky)



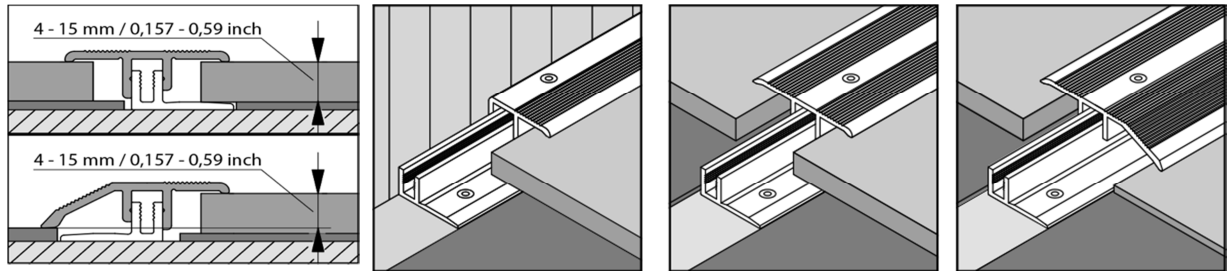
## Hliníkové profily

Hliníkové profily sú vhodné na použitie s podlahovými krytinami od hrúbky 7 až do 15 mm. Vezmite prosím na vedomie nasledujúce rozmery krytu:

Prechodový profil: 34 mm

Ukončovací profil: 22 mm

Vyrovnávací profil: 44 mm



## Nástroje na montáž laminátovej podlahy

Na inštaláciu laminátovej podlahy Parador budete potrebovať nasledujúce nástroje a pomôcky:

Zvinovací alebo skladací meter, rezací nôž, ceruzka, ručná píla, plastové dištančné kliny Parador, Parador MultiTool, kladivo, vŕtačka a priamočiara, priečna alebo kotúčová píla.

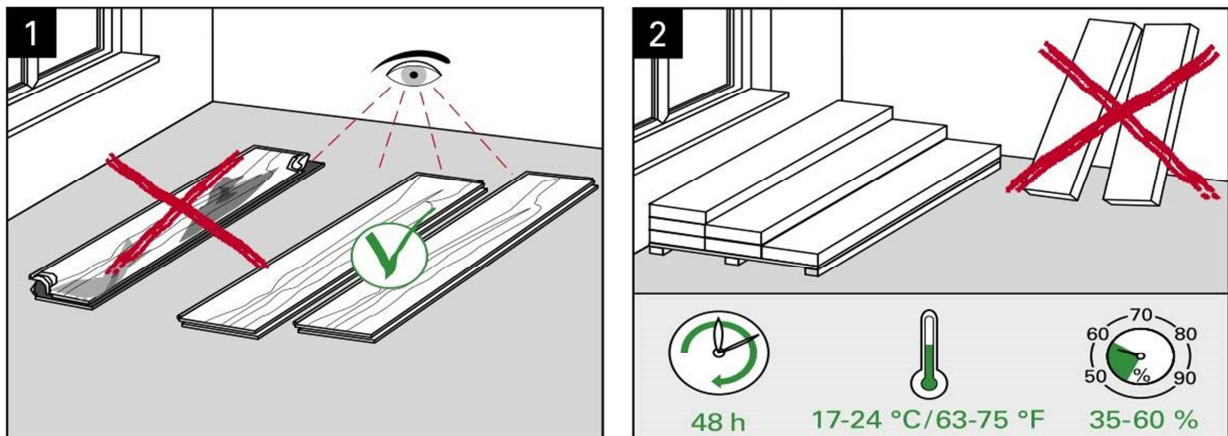
V závislosti od aplikácie môžu byť potrebné ďalšie nástroje a materiály:

"pištoľ" na stavebné lepidlo, píla na kov a hliníkové profily, Parador lepidlo D3.

## Montáž laminátovej podlahy Parador

1. Montáž podlahy by mala prebiehať za denného svetla alebo pri dostatočnom osvetlení, aby bolo možné zistiť prípadné poškodenia alebo chybné lamely. (Obr.1)

2. Laminátová podlaha sa musí "aklimatizovať" v miestnosti (Obr.2), kde sa bude pokládka vykonávať, po dobu najmenej 48 hodín, pri izbovej teplote 17 ° C a vlhkosti vzduchu 35-60% . To znamená, že sa uzavreté balíky musia prispôbiť klíme danej miestnosti. Ak sú veľké klimatické rozdiely medzi priestorom skladovania a pokládky, mala by byť doba aklimatizácie dlhšia. Ak sú klimatické podmienky približne rovnaké, môže sa čas aj skrátiť. Uložte balíky na rovný podklad, bez toho aby ste ich otvárali. Predovšetkým u novostavieb, kde je väčšinou vlhkosť vzduchu veľmi vysoká, je potrebné vždy dodržiavať tieto body.



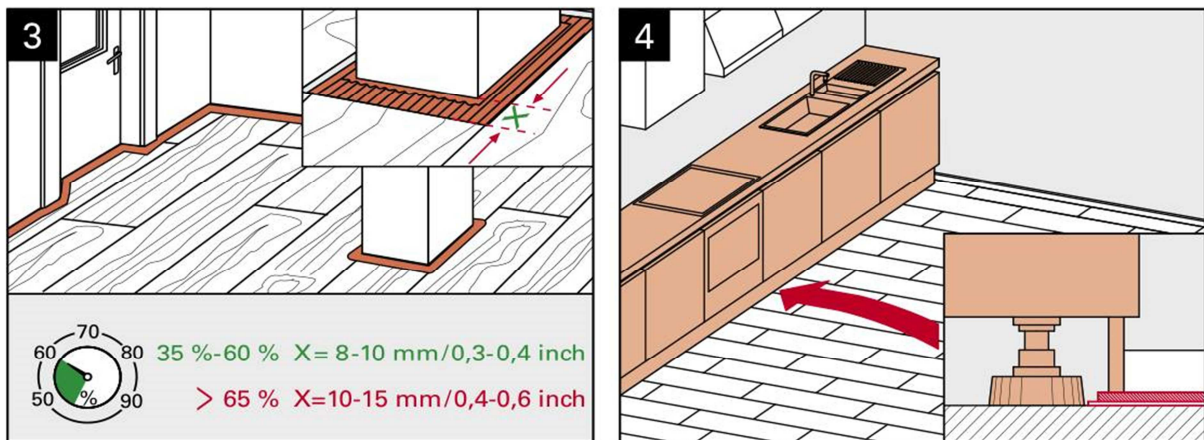
### 3. Dodržujte dilatačné špáry / vzdialenosti od stien (Obr.3)

Nosná doska laminátových podláh je drevitým materiálom, ktorý rovnako ako prírodné drevo podlieha rozťahovaniu alebo zmršťovaniu. Preto je treba pri laminátových podlahách dodržiavať od všetkých pevných častí ako sú steny, stĺpy, vykurovacie telesá a pod. primeranú vzdialenosť, ktorej sa hovorí vzdialenosť od stien alebo dilatačná špára. Okrem toho je potrebné aj pri prekročení určitej definovanej plochy pokládky dodržať príslušné dilatačné špáry. Najčastejšou chybou pokládky je príliš malá vzdialenosť od stien. Často je to vidieť až v lete, keď sa z dôvodu zvýšenej vlhkosti vo vzduchu a teplôt laminátová podlaha rozťahne. Dilatačné špáry resp. vzdialenosť od stien by mali byť najmenej 8 mm, pri väčších plochách ešte viac.

Ťažké predmety (viac ako 350 kg), ako sú kuchynské linky a skrine si vyžadujú na protiláhlej strane dvojnásobne veľkú vzdialenosť od steny, pretože podlaha sa tu môže pohybovať len z jednej strany. Odporúčame, ťažké predmety resp. vstavaný nábytok, vstavané skrine, akváriá a pod. pred montážou podlahy namontovať a následne podlahu položiť od daného nábytku (Obr.4).



Tým je aj obnova podlahy jednoduchšia. Dilatačné špáry sa v oblasti steny zakryjú soklovými lištami, v ostatných oblastiach pomocou špeciálnych podlahových profilov. Prípadne je dobré, stanoviť si už pri plánovaní pokládky polohu ťažkých predmetov.



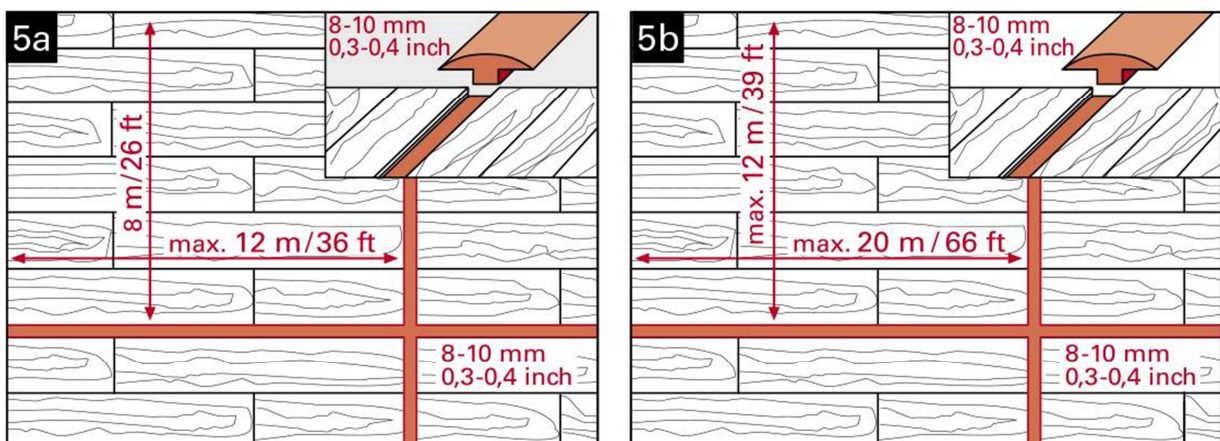
**Ako základné pravidlo platí:** Na oboch koncoch miestnosti dodržujte dilatačnú špáru najmenej 1,5 mm na každý meter podlahy. (Príklad: miestnosť 5 m široká = na každej strane najmenej 8 mm okrajovej špáry).

#### 4. Umiestnenie dilatačných špár (Obr.4-5)

Ako bolo popísané vyššie, laminátová podlaha sa podľa klimatických podmienok môže rozťahovať alebo zmršťovať. V týchto podmienkach sú potrebné ďalšie dilatačné špáry o rozmere min. 8 mm (**Obr.5a**). Ak je plocha väčšia ako 8 x 12 m.

Pri produkte Hydron 600 12 x 20 m (**Obr. 5b**). Pri menej členitých plochách a medzi miestnosťami s rovnakými klimatickými podmienkami je možné položiť Hydron 600 bez dilatačných špár. Majte na pamäti rozmiestnenie podlahového kúrenia, ak zvažujete montáž medzi miestnosťami bez dilatácie, poraďte sa s montážnikom alebo predajcom vašej podlahy. Dilatačné špáry sa zakryjú pomocou príslušných prechodových profilov.

Upozornenie: Za dodržanie dilatačných špár ručí vždy osoba vykonávajúca pokládku.



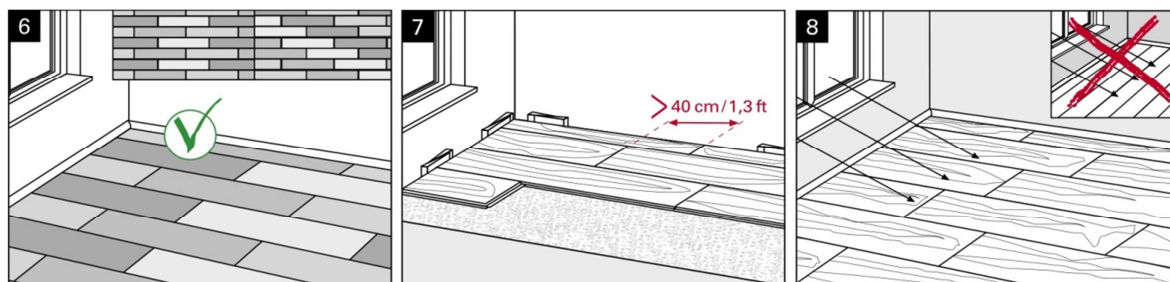
## 5. Vzhľad podlahy (Obr.6)

Laminátové podlahy sa môžu pokladať buď v pravidelných, alebo nepravidelných vzoroch. Vždy je potrebné dbať na to, aby bola dĺžka lamely v novom rade minimálne 40 cm, pri formáte dlaždíc polovičná dĺžka lamely.

## 6. Smer pokládky - dopad svetla a pôdorys miestnosti (Obr.7-8)

Z optického hľadiska by sa mali lamely podlahy pokladať paralelne k dopadu svetla, tzn. že pozdĺžna hrana prebieha v smere dopadu svetla. Ak je v miestnosti viac okien, tak sa orientujte podľa väčšieho okna. V prípade zvláštnych pôdorysov izieb je potrebné posúdiť smer pokládky podľa rozdelenia miestnosti.

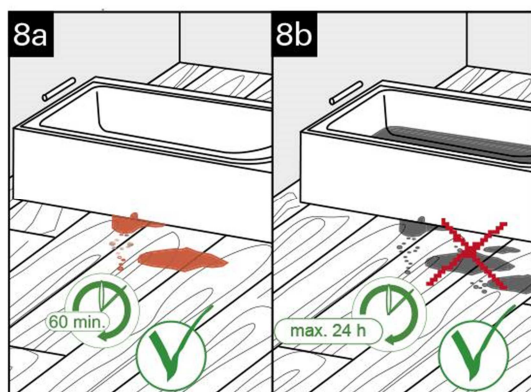
Rovnako z optického hľadiska by mala pozdĺžna hrana podlahy ísť k pozdĺžnej strane miestnosti. Miestnosť potom pôsobí opticky štvorcovo a väčšie, a nie úzko a "stiesnene".



## 7. Montáž laminátovej podlahy vo vlhkých miestnostiach (Obr.9)

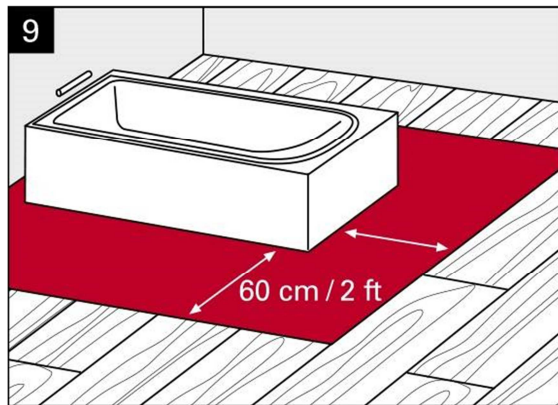
Laminát sa nesmie pokladať v miestnostiach, kde odstrekuje voda na podlahu. Stojaca voda preniká cez hrany do nosnej dosky HDF a môže ju trvalo poškodiť.

Laminát z kolekcií **Trendtime** a **Edition One Ground** umožňuje použitie podlahy vo vlhkých priestoroch s ochranou proti stojacej vode po dobu až 1 hodiny (**Obrázok 8a**). Laminát z kolekcie **Hydron 600** umožňuje použitie vo vlhkých priestoroch s ochranou proti stojacej vode po dobu až 24 hodín (**Obrázok 8b**).



V trvalo vlhkých priestoroch alebo vo vlhkom prostredí (sauny, malé kúpeľne a pod.) sa laminát nesmie pokladať, pretože tu nie je možné vylúčiť nebezpečenstvo pôsobenia vlhkosti.

Ak sa má Laminát pokladať v kúpeľni, musí sa dodržať pravidlo, že sa nesmie pokladať v oblastiach s odstrekujúcou vodou (sprcha, vaňa, WC, umývadlo) a vlhkosť vzduchu tu musí byť v bežnom rozmedzí medzi 35% až 60% relatívnej vlhkosti vzduchu. V každom prípade sa treba vyhnúť vytváraniu kaluží a prenikaniu vlhkosti na okrajoch, v medzerách aj na celej ploche.



## 8. Podklad podlahy

Základným predpokladom dobrej montáže laminátovej podlahy je pevný, čistý, suchý a rovný podklad. **Nerovnosti väčšie ako 3 mm na 1 m by sa mali vyrovnáť vhodnou stierkovou hmotou (Obr.10).**

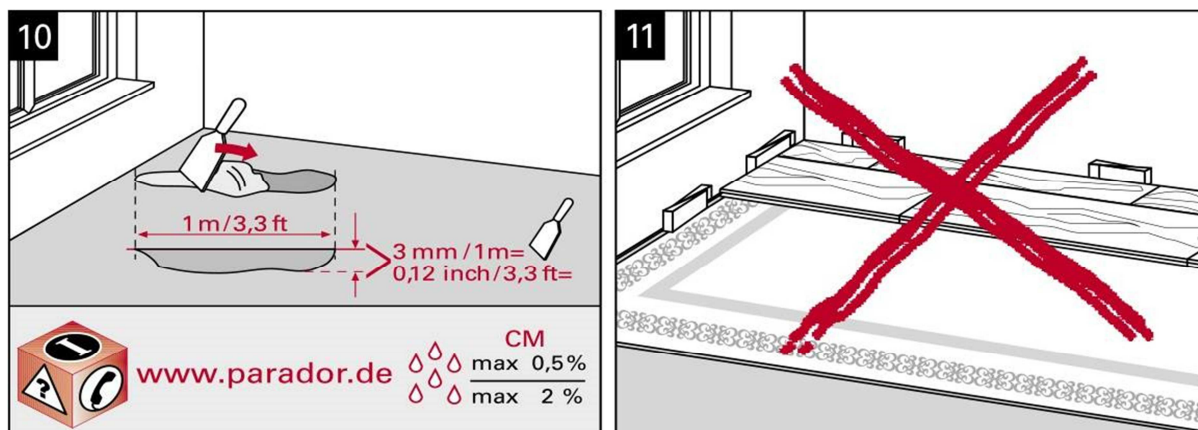
- Pri pokládke na staré drevené parkety a dosky je potrebné napr. zoskrutkovať voľné parkety so spodnou konštrukciou, aby nedochádzalo k prípadnému vŕzganiu.

Pokládka by mala byť v tomto prípade vykonaná naprieč na pozdĺžny smeru podlahy.

- **Koberce** nie sú z dôvodu pevnosti a z hygienického hľadiska ako podklad vhodné a je potrebné ich odstrániť (Obr.11)

- Pokládku na staré podlahy z PVC, CV a linolea odporúčame vykonávať len vtedy, ak sú tieto podlahy pevne zlepené, a ak tu nie sú žiadne voľné miesta a nie je tu podlahové vykurovanie. V tomto prípade je potrebné položiť vhodný podklad, aby došlo k vyrovnaniu nerovností.

- V prípade, že sa budete po podlahovej ploche pohybovať pojazdnými zariadeniami, ako sú kancelárske stoličky alebo kontajnery, musí byť podklad v každom prípade pevný. Maximálna hmotnosť na koliesko nesmie spôsobovať žiadne deformácie podlahy, pretože tak by sa mohol poškodiť zaklikávací systém a povrch podlahy. Mali by sa používať pojazdné zariadenia s mäkkými kolieskami typ W.



Poter nesmie prekročiť tieto hodnoty maximálnej vlhkosti:

### Anhydritový poter

bez podlahového vykurovania max. 0,5 CM%

s podlahovým vykurovaním max. 0,3 CM%

### Cementový poter

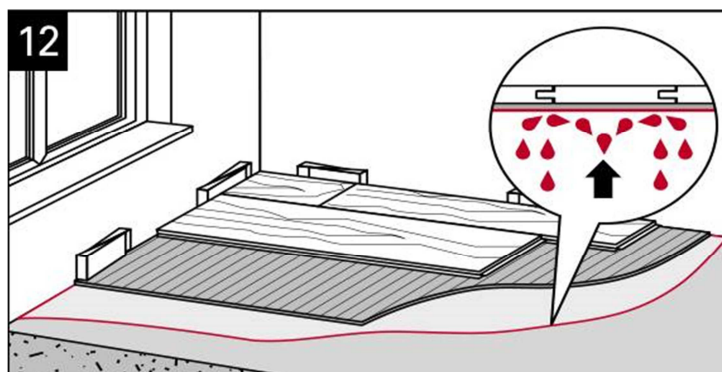
bez podlahového vykurovania max. 2,0 CM%

s podlahovým vykurovaním max. 1,8 CM%

V každom prípade je potrebné preveriť vlhkosť poteru vhodným skúšobným meracím zariadením.

Pri pokládke na minerálny podklad je nevyhnutné použitie ďalšej ochrany ako parozábrany (**Obr.12**) vo forme 0,2 mm hrubej PE fólie (pásky sa musia prekrývať najmenej 30 cm). Alebo môžete použiť podložky Parador s tlmením kročajového hluku a integrovanou ochranou proti vlhkosti. V žiadnom prípade nepoužívajte parozábranu na drevených podkladoch.

K minerálnym podkladom radíme napr. betón, poter, kameň.



## Možnosti inštalácie

### Plávajúca inštalácia

Ak je laminátová podlaha inštalovaná bez pevného spojenia s podkladom, t. j. iba lamelami navzájom spojené, nazývame to „plávajúca pokládka“. Laminátové podlahy Parador sú jednoduché a rýchle na inštaláciu vďaka bezpečnému zaklikávaciemu systému alebo rýchlemu zasúvaciemu spojeniu pero a drážka. Ideálne pre plávajúcu pokládku. Táto možnosť inštalácie je najpopulárnejšou metódou.

### Celoplošné lepenie

Na základe princípu, že prvky laminátovej podlahy sú navrhnuté pre plávajúcu inštaláciu, Parador neodporúča lepiť celú plochu.

**Laminátová podlaha Hydron 600** technicky spĺňa požiadavky na lepenie plochy do 20 m<sup>2</sup>. Odstránenie nalepeného povrchu je však mimoriadne časovo náročné. Preto neodporúčame celoplošné lepenie a nepreberáme žiadnu zodpovednosť za prípadné následné škody.

### Montáž na podlahové kúrenie

Laminátové podlahy Parador sú vhodné pre plávajúcu pokládku na teplovodné podlahové kúrenie.

Pri inštalácii na elektrické podlahové kúrenie si prečítajte nasledujúce informácie:

- inštalácia len so systémami, ktoré majú teplotné snímače a regulátory
- nesmie sa inštalovať na staršie dizajnové elektrické podlahové vykurovacie systémy (inštalované pred rokom 2000)
- nesmie sa inštalovať na nočné zásobníkové ohrievače

V technických listoch nájdete ďalšie informácie, napríklad o prestupe tepla, či odolnosti našich laminátových podláh.

Pokiaľ ide o inštaláciu, nesmie byť prekročená maximálna povrchová teplota 29 °C a veľmi rýchlemu procesu ohrevu sa treba vyhnúť.

### Použitie podlahového chladenia

Podľa prevládajúcich odborných posudkov je ochladenie miestnosti maximálne o 5 °C bez problémov možné pri maximálnej relatívnej vlhkosť 65% (podľa smernice o pracovisku je limit najnižšej teploty podlahy 19 °C, ktorú by sme mali dodržať. Ľudia sú náchylnejší na zdravotné problémy v priestoroch so studenou podlahou).

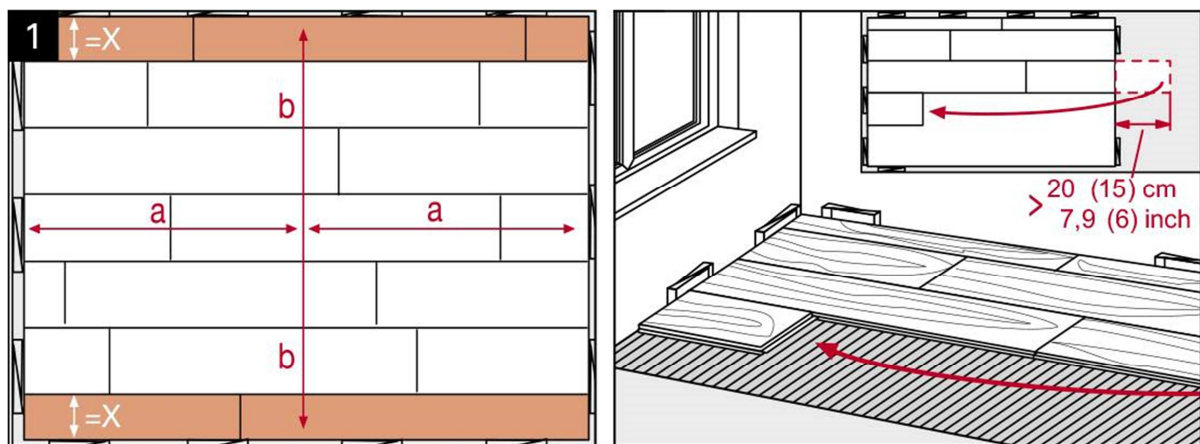
Podlahové krytiny Parador je možné pri splnení týchto podmienok používať bez obmedzení.

Pri inštalácii na systémy podlahového vykurovania alebo chladenia je nevyhnutné získať súhlas od výrobcu systému. Špecifikované parametre pre inštaláciu na takéto systémy musia byť dodržané. Upozornenie: Dbajte na vplyv použitej montážnej podložky na podlahové kúrenie alebo podlahu s chladiacim systémom.

## 9. Montáž

Pri montáži dodržujte pokyny uvedené v príbalovom letáku, ktorý je priložený priamo pri výrobku. Po dodržaní základných pokynov je možné začať so samotnou pokládkou podlahy.

- Aby bol vzhľad prvého a posledného radu, čo najrovnomernejší, zmerajte šírku miestnosti naprieč k smeru pokládky a zistite šírku prvého a posledného radu lamiel (vždy min. 1/2 šírky lamely)



- Kombinujte lamely z rôznych balíkov, aby ste získali rovnomerný vzhľad dekoru v celej ploche.

- Posledný diel (**Obrázok 2**) v rade sa odreže a ďalší rad začnite zvyškom, ktorý by nemal byť kratší ako 15 cm (20cm pre Edition Open Frameworks).

- Priečne špáry by mali byť odsadené od radu k radu najmenej 40 cm (pri formáte dlaždíc polovičná dĺžka lamiel a Edition Open Frameworks 15 cm) "náhodný vzor". Pri lamelách dlhších ako 150 cm je potrebné dodržať odsadenie minimálne 60 cm.

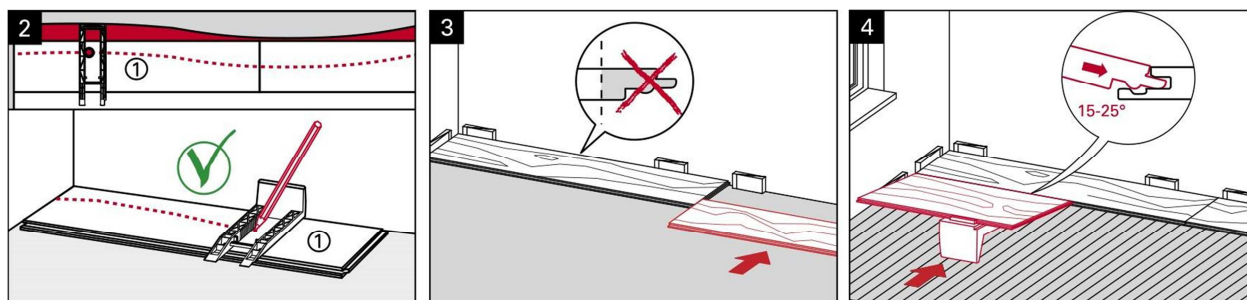
- V prípade celoplošného lepenia musia byť dilatačné špáry (tzv. Stavebné špáry) z podkladu vykonané aj na vrchnej vrstve.

Pri montáži dbajte najmä na pokyny na príbalovom letáku.

- Pokiaľ nie je stena rovná, preneste napr. pomocou **Parador Multitool** priebeh steny a následne vyrežte prvý rad lamely (**Obrázok 2**).

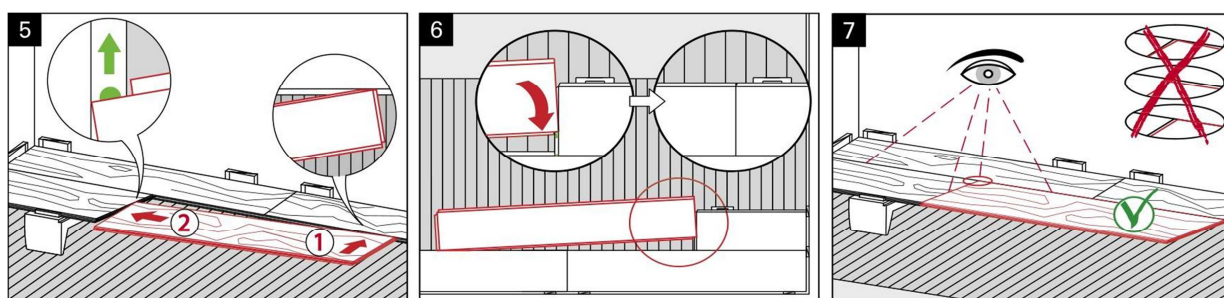
- Prvý rad lamely sa kladie tak, že drážka čelnej strany a pozdĺžna strana (predtým strana pera) smerujú k stene (**Obrázok 3**).

- Začnite v ľavom rohu miestnosti. Nevyhnutná vzdialenosť od steny je min. 8 mm a zaistíte ju pomocou dištančných klinov Parador.
- Začnite skladaním čelných drážok prvého radu lamiel. Lamely vyrovnajte podľa pozdĺžnej strany.
- Prvú lamelu každého ďalšieho radu vkladajte šikmo do pozdĺžnej hrany pokladanej rady (uhol 15 - 25 °) a umiestnite sem Parador Multitool (Obrázok 4).



Pri pokládke nadväzujúcich lamiel postupujte nasledovne:

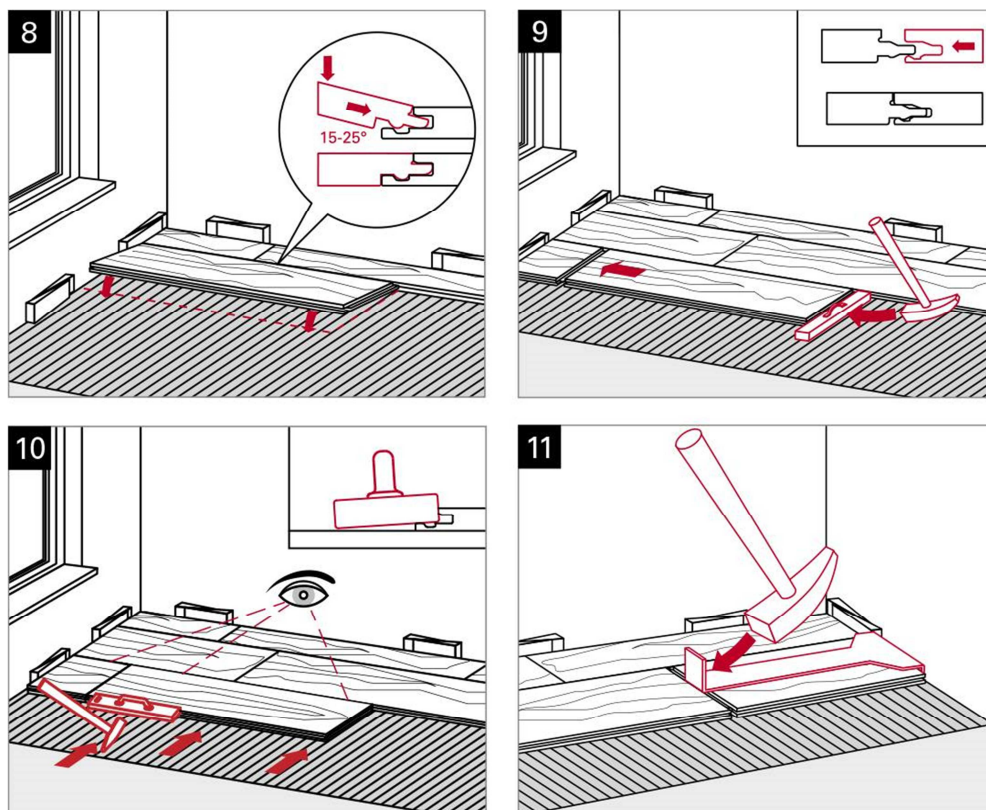
- Vložte pero čelnej strany do drážky na pozdĺžnej strane.
- Vložte drážku čelnej strany vo výške zeleného bodu na pere čelnej strany (Obrázok 5).
- Lamelu zasunúť / pritlačiť jedným pohybom k pokladanej rade (Obrázok 6).
- Skontrolujte, či zapadli všetky drážky (Obrázok 7).
- Použitie nástroja Parador Multitool zaručuje optimálne nastavenie uhlu.



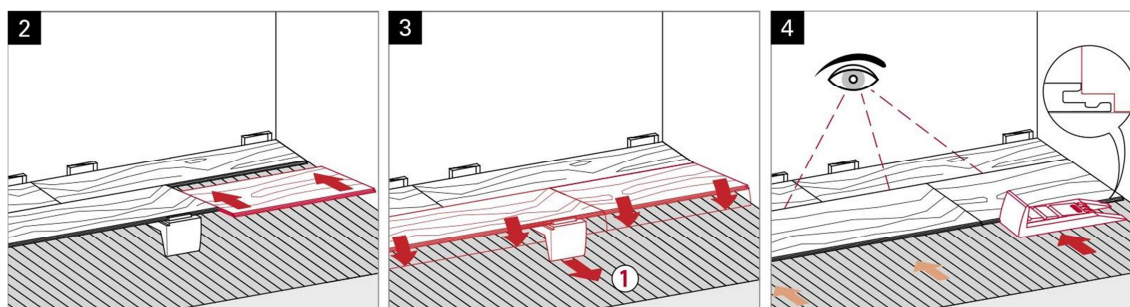
Alternatívne môžete od druhej rady použiť túto techniku pokládky:

- Lamely na podlahe posuňte pred prvý rad
- Lamely zľahka nakloňte až do okamihu zacvaknutia (15 - 25 °) (Obrázok 8)
- Lamela pri zatlačení smerom nadol zacvakne a vznikne tak pevné usadenie bez vôle.
- Lamelu doklepnite pomocou dorážacieho bloku (Obrázky 9 a 10)

Po zmeraní a skrátení posledného kusu v rade ho opatrne vložte na miesto (dbajte na vzdialenosť od steny) (**Obrázok 11**)



- Pokiaľ pri montáži posledného kusu v rade nie je možné vloženie do výšky zeleného bodu, posuňte tento koncový kus na pere čelnej hrany do pozdĺžnej hrany (**Obrázok 2**), vyberte Parador MultiTool a pozdĺžnou hranu uzavrite (**Obrázok 3**). Preverte, či sú všetky drážky uzavreté (**Obrázok 4**) a ako dorážací nástroj použite opäť Parador MultiTool.

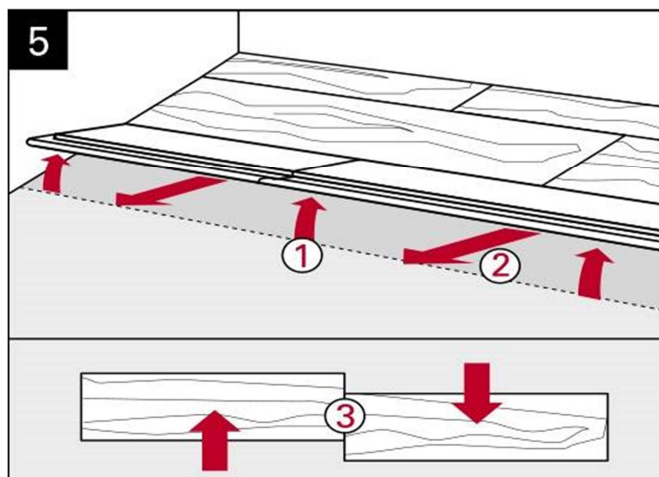


Podlaha je ihneď po pokládke pripravená na nastahovanie. Po dokončení celej montáže podlahy odstráňte dilatačné klíny a pre ukončenie podlahy namontujte soklové lišty, ktoré opticky prepoja podlahu s miestnosťou.



## 10. Pokyny k demontáži podlahy bez poškodenia (Obr.5)

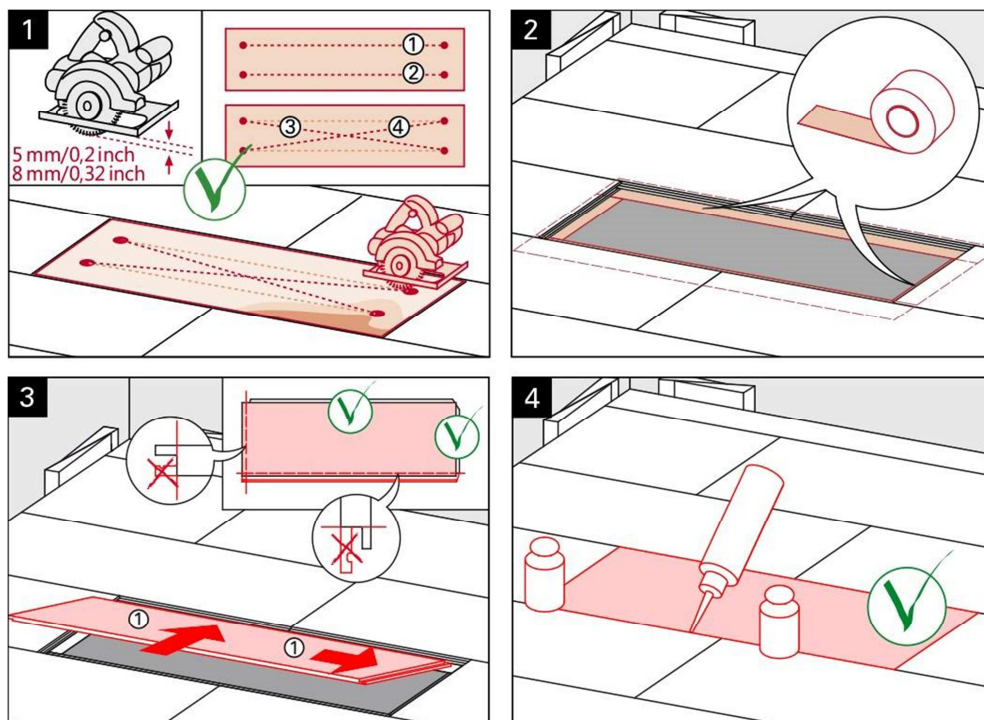
Celý rad podlahy sa na strane drážky nadvihne nad zacvakávací bod a celá sa vysunie. Potom vložte rad podlahy opäť na podlahu. **Čelné spoje sa rozpojujú nie ťahaním v pozdĺžnom smere, ale posunutím v priečnom smere.** Použite dorážací nástroj, prípadne Parador Multitool, na konečné rozpojenie čelnej a pozdĺžnej hrany (doklepnutím).



## 11. Výmena poškodenej laminátovej lamely (Obr.1-4)

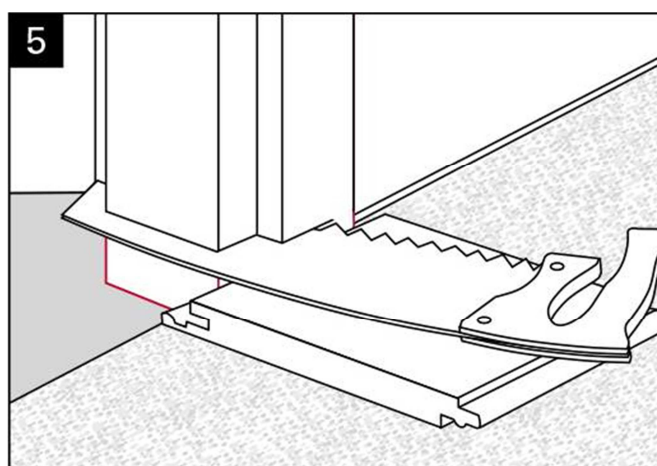
V prípade poškodenej laminátovej podlahy uprostred miestnosti si ju môžete pri troche zručnosti, vymeniť sami. Poškodenú lamelu prerežte pílou a vyberte ju (**Obrázok 1**). Postupujte podľa výšky lamely vašej laminátové podlahy. Okolo reznej hrany nalepte lepiacu pásku (**Obrázok 2**). Ľahko nadvihnite pokladanú plochu a zasuňte širokú lepiacu pásku lepiacou stranou nahor do polovice pokladanej plochy.

Odstráňte z novej, nepoškodenej lamely označenú časť zaklapávacieho zámku (**Obrázok 3**). Teraz priložte upravenú časť lamely zhora na chybné miesto a pevne lamelu na lepiacu pásku pritlačte. Miesto bude ešte stabilnejšie, keď vopred vytlačíte na hranu trochu lepidla (**Obrázok 4**). Prevedte zaťaženie vymenenej lamely závažím tak, aby bola v jednej rovine so susednými lamelami. Závažie položte tak, aby oblasť lamely presahovalo.



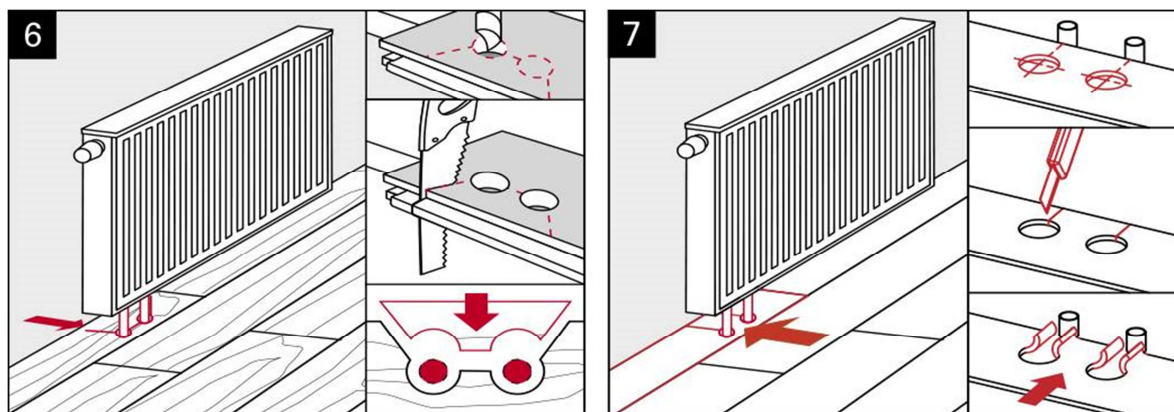
## 12. Úprava zárubne

Zvyšok lamely vrátane podkladu vložte dekorom smerom dolu pod zárubňu a zároveň lamelou zárubňu odrežte podľa obrázku 5.



## 13. Výrezy pre potrubie

Zvoľte si otvor, ktorý bude v priemere o 10 mm väčší ako je daná trubka (dilatačná špára). Označte si miesta, vyvrtajte otvory a podľa obrázku vykonajte odrezanie pod uhlom 45°. Vyrezaný kúsok nalepte. Ani tu nezabudnite na dilatáciu od steny.



## Montáž laminátovej podlahy Parador Trendtime 3 (rybia kost) systémom Allround-Click

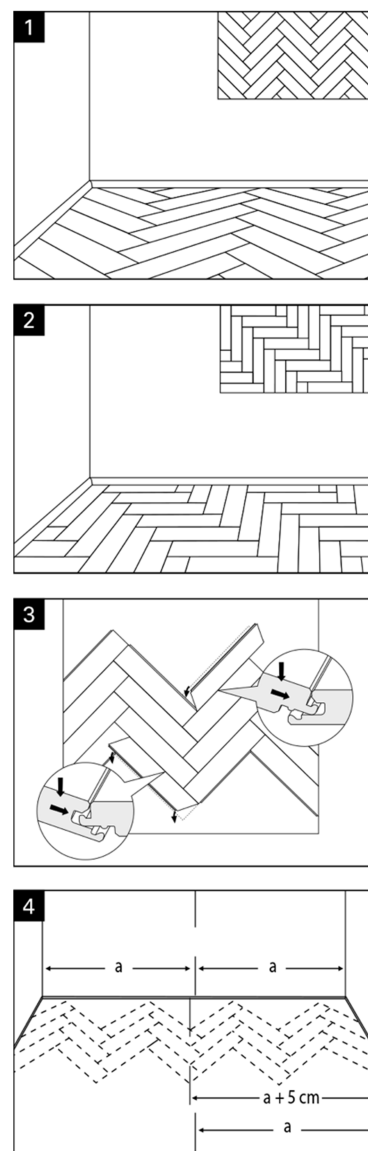
Pri montáži dbajte najmä na pokyny na príbalovom letáku.

Pri výbere podložky dbajte na to, aby mala dostatočnú zaťažiteľnosť v tlaku. Táto hodnota by nemala byť nižšia ako 120 kPa. Mäkké podložky sú menej odolné voči tlaku. Majú tiež negatívny vplyv na stabilitu montáže. Produkty Parador Akustik-Protect 80, Akustik-Protect 100 a Akustik-Protect 500 túto požiadavku spĺňajú. Keď ste si vzali na vedomie základné pravidlá a nainštalovali ste podložku, môžete začať so samotnou inštaláciou podlahovej krytiny.

### Príprava

Pri montáži laminátovej podlahy rybia kost je dojem z miestnosti veľmi závislý od typu pokládky. **Obrázok 1** a **Obrázok 2** znázorňujú možnosť pokládky. **Obrázok 1** ukazuje smer  $0^\circ$  rovnobežne so stenami miestnosti. **Obrázok 2** ukazuje takzvaný  $45^\circ$  smer. Vďaka inovatívnemu spoju Allround-Click už nepotrebuje pravé a ľavé lamely. **Obrázok 3** ukazuje odporúčaný smer inštalácie.

Upozorňujeme, že lamely podlahy musia byť inštalované tak, aby strana s drážkou lamely bola v smere montáže a aby pero bolo zacvaknuté do drážky. Pred inštaláciou skontrolujte, či lamela nie je poškodená.



## Montáž Trendtime 3 od stredu miestnosti

$a$  = polovičná dĺžka miestnosti. Na základe uhla  $45^\circ$  odmerajte 5 cm navyše k polovičnej dĺžke miestnosti a umiestnite stred ( $a + 5$  cm). Táto os musí byť označená čiarou (**Obrázok 4**).

Najprv nainštalujte celý rad troch (poradie inštalácie podľa číslovania) a zatlačte ho podľa obrázka na umiestnené dilatačné klíny (**Obrázok 6**).

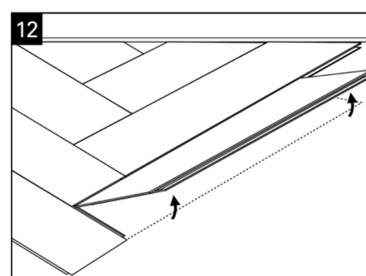
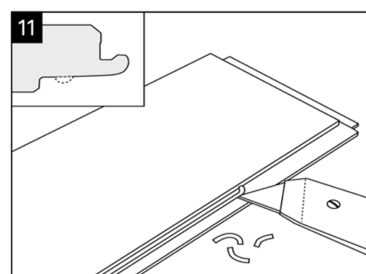
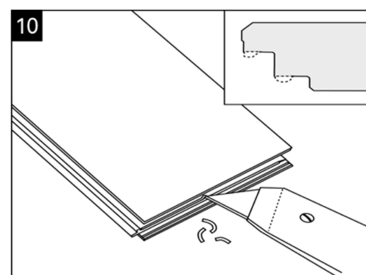
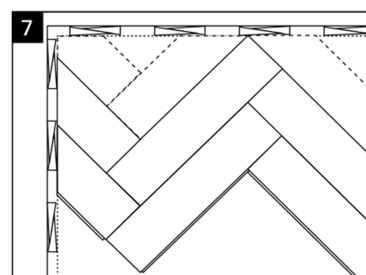
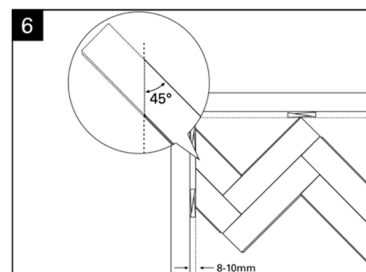
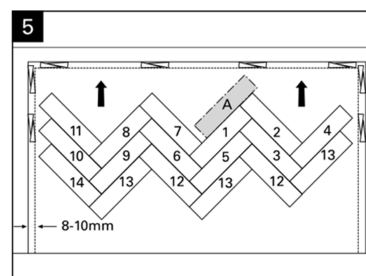
Tip: Pre jednoduchú inštaláciu prvých dosiek v správnom uhle postupujte nasledovne: Najprv umiestnite dosky A a 1 od seba o cca. 120 mm. Doska A slúži len ako kotviaci bod a neskôr sa odstráni. Potom nainštalujte dosky 3 a 4. Teraz môžete odstrániť dosku A a nainštalovať zvyšné dosky podľa číslovania (**Obrázok 5**). Okrem toho vždy dbajte na to, aby ste stranu drážky umiestnili v smere inštalácie a tým zacvakli pero do drážky.

Zlepte dosky prvého a posledného radu. Za týmto účelom naneste striedmo lepidlo Parador D3 na dlhých a koncových okrajoch. Vyhnite sa nadmernému množstvu, aby nedošlo k úniku lepidla do V-spoja. Dosky musia byť k sebe úplne pevne zacvaknuté. Na tento účel je možné dosky úplne pevne stiahnuť napríklad lepiacou páskou. Uistite sa, že lepidlo vytvrdlo. Teraz zarovnajte riadok pozdĺž reťazca osi. Ak stena nie je rovná, možno budete musieť vymeniť dilatačné klíny. Nezabudnite na vzdialenosť steny od 8 do 10 mm. Túto vzdialenosť od okraja dookola je potrebné udržiavať aj pri vstavaných objektoch. Okrajové dosky musia byť upravené. Režte pod uhlom  $45^\circ$  alebo podľa obrysu steny (**Obrázok 6**). Do trojuholníkových voľných plôch sa musí vložiť doska narezaná na mieru (**Obrázok 7**).

Tieto narezané alebo skrátené dosky je potrebné zlepiť:

1. Naneste lepidlo D3 s mierou na dlhé a koncové okraje
2. Uistite sa, že sú lamely správne zakliknuté
3. Rovnomerne zaťažte lamely
4. Nechajte lepidlo vytvrdnúť

Ak relatívna vlhkosť v miestnosti nie je medzi 30 % - 65 %, zlepte všetky lamely dohromady. To isté platí, ak inštalujete podlahu na podlahové kúrenie.



Podlaha je pripravená na chôdzu ihneď po zaschnutí lepidla (cca 1 hodina). Odstráňte plastové dištančné klíny Parador a pripevnite soklovú lištu Parador pomocou patentovanej technológie klipov alebo stavebného lepidla Parador.

V oblastiach, kde sa lamely nedajú otočiť (zárubne, radiátorové rúrky atd), musia byť vložené vodorovne a prilepené. Za týmto účelom odstráňte pero spoje nožom (**Obr. 10 a 11**).

## Tipy na demontáž

V prípade demontáže podláh je potrebné najskôr odstrániť lepené plochy. Potom sa dosky dajú ľahko odstrániť (**Obrázok 12**).

Prípadne, ak chcete podlahu nalepiť celoplošne, kontaktujte nás vopred.

## Montáž Parador Laminátová podlaha Edition Open Frameworks

Pri montáži si dajte pozor najmä na pokyny v písomnej informácii pre používateľov.

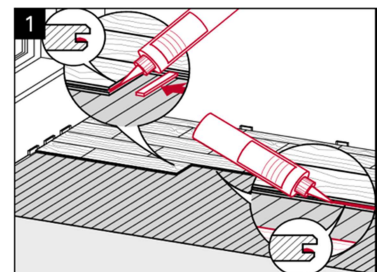
Keď ste si vzali na vedomie montážne pravidlá a je položená podložka, je možné začať so samotnou montážou podlahovej krytiny.

## Príprava

Laminátová podlaha Edition Open Frameworks je modul s trojstrannou drážkou a jedným perom na dlhej strane. Vo všeobecnosti je táto podlaha určená na lepenie lepidlom Parador D3 v spoji pera a drážky. Uistite sa, že máte k dispozícii dostatok voľných pier (1 pero na 1 lamelu).

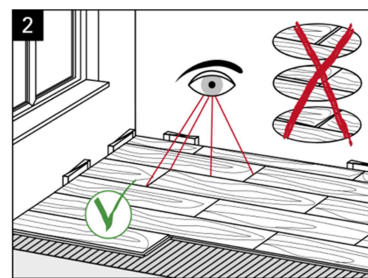
## Princíp inštalácie 1

Na spojenie jednotlivých dosiek musíte použiť pero Parador v HDF pre bezpečné a stabilné spojenie (tiež: horné zarovnanie). Pero HDF je prilepené v koncovej drážke univerzálnej lamely. Pravé a ľavé lamely tak nie sú potrebné. Na prilepenie pera HDF sa lepidlo nanáša rovnakým spôsobom ako pri lepení dlhých strán na spodný okraj drážky (**Obrázok 1**).



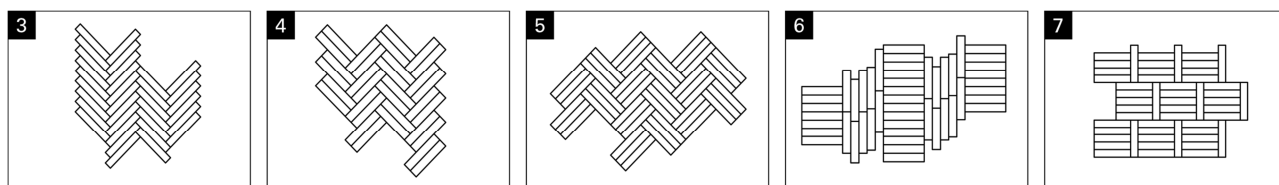
## Poznámka

Dbajte prosím na pokyny pre manipuláciu a časy tvrdnutia lepidla Parador D3. Pri lepení dosiek je potrebné priebežne dbať na uzavretie všetkých spojov (**Obrázok 2**). Možné posunutie, napríklad použitím dorážacieho bloku alebo Parador MultiTool. Predtým je potrebné zaznamenať čas tvrdnutia lepidla Parador D3 alebo je potrebné vykonať vyššie uvedenú kontrolu a otvorené spoje uzavrieť.



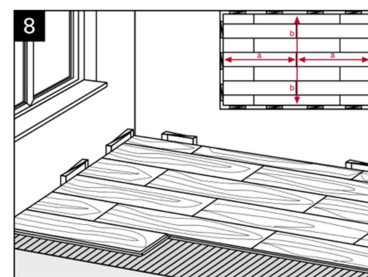
## Inštalačný vzor

Jednoduchá montáž v mnohých variantoch je možná vďaka univerzálnemu spoju pero-drážka. Ako príklad je zobrazených päť možností (**Obrázky 3 až 7**):



S laminátovými podlahami Edition Open Frameworks je možný veľký výber ďalších vzorov inštalácie.

Ako príklad sme ukázali inštaláciu laminátovej podlahy Edition Open Frameworks v štandardnej pozdĺžnej inštalácii. Pri rovnomernej inštalácii zvážte situáciu v miestnosti, v prípade potreby ju podľa toho vycentrujte (**Obrázok 8**).



## Starostlivosť o laminátové podlahy Parador

Laminátové podlahy Parador majú povrch potiahnutý melamínovou živcou, a preto sú obzvlášť odolné. Aby krása vašej novej podlahy vydržala dlho, prosím dodržiavajte nasledujúce tipy na čistenie a údržbu.

## Čistenie a údržba

Po dokončení montáže podlahy odstráňte prach z vrtania a iné voľné častice pomocou metly alebo vysávača. Lepiace pruhy a ich zvyšky odstráňte odstraňovačom lepidla, ktorý naniesiete na handričku a znečistené miesta očistite. Na záver podlahu umyte navlhčenou handričkou v čistiacom prostriedku na podlahy. V našom sortimente Parador nájdete špeciálnu sadu na údržbu Laminátových podláh alebo Univerzálny čistič podláh.

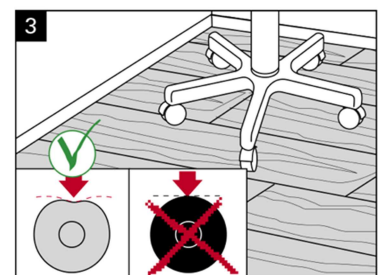
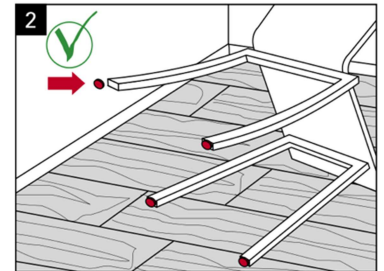
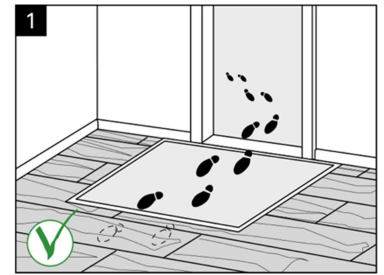
## Zabráňte poškodeniu

Rovnako ako u všetkých ostatných podlahových krytín by mala byť vaša nová laminátová podlaha chránená pred znečistením, napríklad pri vstupných dverách použitím rohože.

Na ochranu laminátovej podlahy pred poškriabaním od stoličiek, stolov a iného pohyblivého nábytku je potrebné ho vybaviť vhodnými filcovými ochrannými podložkami, ktoré sa lepia priamo na nohy nábytku. Na kancelárske stoličky a kontajnery na kolieskach používajte iba mäkké kolieska typ W. Okrem toho môžu byť oblasti vystavené intenzívnej premávke pod kolieskami pokryté špeciálnymi ochrannými podložkami, ktoré sú dostupné vo väčšine obchodov so špecializáciou na kancelárske potreby.

Vosky a iné prostriedky pre zlepšenie vzhľadu sa neodporúčajú, môžu zničiť povrch a znehodnotiť dizajn dekoru.

Odporúčame pravidelné čistenie laminátovej podlahy pomocou vysávača alebo metly. Stieranie podlahy vlhkou handričkou je potrebné iba pri silnom znečistení. Pri utieraní je dôležité mať na pamäti, že handrička musí byť dobre vyžmýkaná, aby sa netvorili kaluže stojatej vody.



## Všeobecné rady týkajúce sa údržby vašich laminátových podláh:

- Relatívna vlhkosť vzduchu medzi 50 a 65% je optimálnym stavom pre laminátové podlahy Parador ako aj pre vaše osobné blaho.
- Piesok a nečistoty môžu na vašich podlahách pôsobiť ako brúsny papier a mali by ste sa im vyhnúť.
- Vyliate alebo stojace kvapaliny na podlahe musia byť okamžite odstránené.
- Potrebne je umývať len s vlhkou handrou
- Nepoužívajte žiadne drsné abrazívne čistiace prostriedky. Žiadne vosky, čistenie horúcou parou alebo leštidlá, poškodia vizuálny vzhľad podláh.
- Nábytok, stoly a stoličky vybavte filcovými ochrannými podložkami. Na kancelárske stoličky používajte iba mäkké kolieska typ W. Pokryte oblasti pohybu kolies ochrannými rohožami.
- Nepoužívajte parné čističe.

## Oprava závažnejších škrabancov a poškodení

Poškodené miesta je možné opraviť. V našom sortimente nájdete sadu na retušovanie škrabancov, ktorá je spoľahlivým pomocníkom pri oprave škrabancov na podlahe. Taktiež máme k dispozícii opravnú sadu Parador pre laminátové podlahy,

ktoré obsahujú dva rôzne pigmenty na namiešanie správneho odtieňa podlahy. Sú dostupné v dvoch prevedeniach pre svetlé a tmavé podlahy.

### **Kontrolný zoznam pre inštaláciu na teplovodné podlahové vykurovanie**

Všetky minerálne podlahy musia byť zo zásady pred inštaláciou laminátových podláh zahriate, aby už nemohla uniknúť škodlivá vlhkosť. Tento proces vykurovania sa vzťahuje na všetky ročné obdobia, v zime alebo v lete. Poter musí byť urobený odborne podľa všeobecne uznávaných pravidiel obchodu (DIN). Pred zahrievaním musí vyschnúť najmenej 21 dní. Odporúčame nahrievať poter podľa nasledujúcej schémy alebo použiť šablónu „vykurovací protokol“. Dodržujte doplňujúce informácie, ktoré vám poskytne váš montážnik a výrobca poterov a kúrenia.

Laminátové podlahy Parador sú vhodné pre plávajúcu pokládku na teplovodné podlahové kúrenie. Pri inštalácii na elektrické podlahové kúrenie si prečítajte nasledujúce informácie:

- inštalácia len so systémami, ktoré majú teplotné snímače a regulátory
- nesmie sa inštalovať na staršie dizajnové elektrické podlahové vykurovacie systémy inštalované pred rokom 2000
- nesmie sa inštalovať na nočné zásobníkové ohrievače

V technických listoch nájdete ďalšie informácie, napríklad o tepelných odporoch našich laminátových podláh. Nesmie byť prekročená maximálna povrchová teplota 29 °C a je potrebné vyhnúť sa veľmi rýchlemu procesu zahrievania.