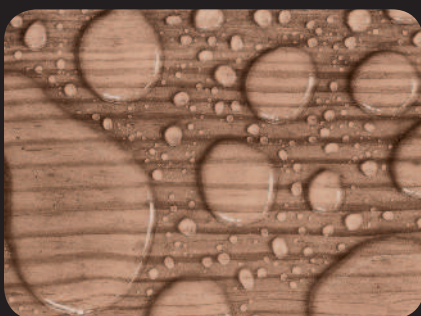


# FLH<sub>2</sub>OOR



**O.R.C.A.®**  
ORGANIC RIGID COREBOARD ANTISTATIC  
MOISTURE DEFENSE TECHNOLOGY



## Moisture Defense Technology

8 mm

8 mm x 7.56" (192 mm) x 50½" (1285 mm)

AC5



★ 30 ★  
Year Warranty



Organic Rigid Board



A.B.C.  
Anti Bacterial Coating



Pet Friendly



Light-Resistant



EN 13329



Microscratch Protect



Anti-Static



V-Groove



1click 2go pure

30 year residential warranty, 5 year commercial warranty\*1. Organic Rigid Board without PVC and plasticizers • A.B.C. Anti Bacterial Coating\*2 • Pet friendly • Light-resistant and colorfast, no fading if exposed to sunlight\*3. Especially durable surface protects the floor against microscratches • Guaranteed lifetime integrated Anti-Static effect • Bevelled edges for an authentic look • Surface water protection thanks to O.R.C.A. Moisture Defense Technology • Extra tight 1click 2go pure locking system

30 ans de garantie pour usage domestique, 5 ans de garantie pour usage commercial\*1 • Panneau rigide organique sans PVC ni plastifiant • Revêtement anti-bactérien\*2 • Convient pour les animaux domestiques • Résistant à la lumière et grand teint sous la lumière directe du soleil\*3 • Surface durable protégeant le sol des micro égratignures • Effet antistatique durable et garanti • Joint en V périphérique pour un look Authentique • Protection contre les éclaboussures grâce à la Technologie de Protection contre l'Humidité O.R.C.A. • Système de verrouillage ultra stable 1click 2go pure

**Acoustic underlay recommendation:**  
„Pur 1.0“ for floors with O.R.C.A. Moisture Defense Technology

**Empfehlung Dämmunterlage:**  
„Pur 1.0“ für Böden mit O.R.C.A. Moisture Defense Technology

**Sous-couche de recommandation :**  
« Pur 1.0 » pour les sols avec O.R.C.A. Technologie de Protection contre l'Humidité

**Recomendación para la base aislante:**  
„Pur 1.0“ para pisos con Tecnología de Defensa contra la Humedad de O.R.C.A.

**Spritzwasserschutz  
Feuchteschutz-Technologie,  
100 h+ garantiert\***

**Protection de la surface contre  
l'eau, technologie de  
protection contre l'humidité,  
100 h+ garanties\***

**Protección contra salpicaduras  
de agua, tecnología con  
resistencia contra la humedad,  
garantizada por 100 h+\***

\* 24 h geschützt gegen Spritzwasser gemäß NALFA (North American Laminated Floor Association) und zusätzlich 100 h+ gemäß KRONOSPAN Werksnorm WN-101, www.100hour-test.com

\* 24 h de protección contra salpicaduras de agua conforme a NALFA (North American Laminated Floor Association) y además 100 h+ conforme a la norma de fabricación de KRONOSPAN WN-101, www.100hour-test.com

30 Jahre Garantie im Wohnbereich und 5 Jahre im gewerblichen Bereich\*1. Organic Rigid Board ohne PVC und Weichmacher • A.B.C. Antibakterielle Oberfläche\*2 • Gut geeignet für Haustiere • Lichtbeständig und farbecht bei Sonneneinstrahlung\*3. Strapazierfähige Oberfläche schützt den Boden vor Mikrokratzern • Garantiert dauerhafte antistatische Wirkung • Umlaufende V-Fuge • Spritzwasserschutz dank O.R.C.A. Moisture Defense Technology • Extra stabiles 1click 2go pure Verriegelungssystem

Garantía residencial de 30 años, garantía comercial de 5 años\*1 • Tablero orgánico rígido sin PVC ni plastificante • Revestimiento antibacterial\*2 • Muy adecuado para mascotas • Resistente a la luz y sin cambios de color por radiación solar\*3 • Superficie resistente que protege el piso de micro-rasguños • Efecto antiestático de larga duración garantizado • Bisel en V a cuatro lados para darle un aspecto auténtico • Protección contra salpicaduras de agua gracias a la Tecnología de Defensa contra la Humedad O.R.C.A. • Sistema de ensamble „1click 2go pure“ extra-estable

\*1 According to the conditions of warranty • Gemäß Garantiebestimmungen • Conformément aux clauses de garantie • Conforme a las condiciones de la garantía

\*2 Tested germs • Getestete Bakterien • Germes testés • Bacterias analizadas: Staphylococcus aureus, Escherichia coli

\*3 According to Level 6 of the Blue Wool Scale (method for calculating light-resistance) • Gemäß Stufe 6 der Blauwollskala (Methode zur Berechnung der Lichtechtheit) • Conformément au niveau 6 sur l'échelle des bleus (méthode de calcul de la résistance à la lumière) • Conforme al nivel 6 de la escala de azules (método de cálculo de la resistencia a la luz)



\* Protection de 24 h de la surface contre l'eau aux termes de la NALFA (North American Laminated Floor Association) avec 100 h+ de protection supplémentaires de la surface contre l'eau d'après la norme d'ouvrage standard KRONOSPAN WN-101, www.100hour-test.com

Made in Germany • Fabriqué en Allemagne  
www.h2o-floor.com



EN 14041:2004/AC:2006; C<sub>1</sub>-s1; E1; DS; PCP < 5ppm; 0,08 W/(m·K),  
DOP: LW0022017/NB 0766; NB 0767;  
Kronoflooring GmbH, Mühlbacher Str.1, 01561 Lampertswalde, Germany,  
DoP siehe <http://www.h2o-floor.com>

\*1 www.pefc.org  
\*2 Statement on level of emission of volatile substances in indoor air posing a toxic threat during inhaling – on a scale from A+ (very low-emission) to C (high-emission). For further information: [www.ecb-institut.de/en/portfolios/emissions-dans-lair-interieur](http://www.ecb-institut.de/en/portfolios/emissions-dans-lair-interieur)

DZ4319 2 S. 431 VL 16501

# FLH<sub>2</sub>OOR

# MOISTURE DEFENSE TECHNOLOGY

TECHNOLOGIE DE PROTECTION CONTRE L'HUMIDITÉ • TECNOLOGÍA DE DEFENSA CONTRA LA HUMEDAD

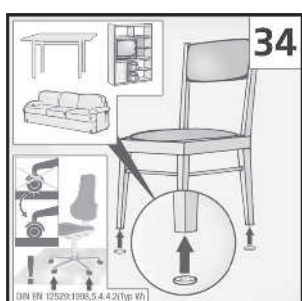
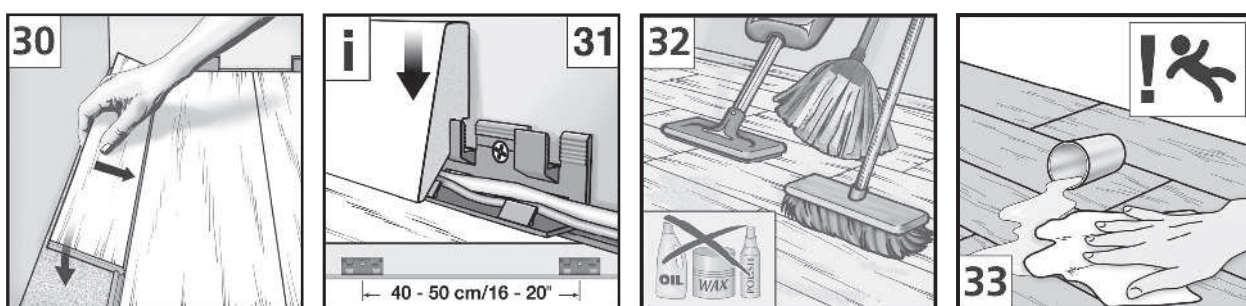
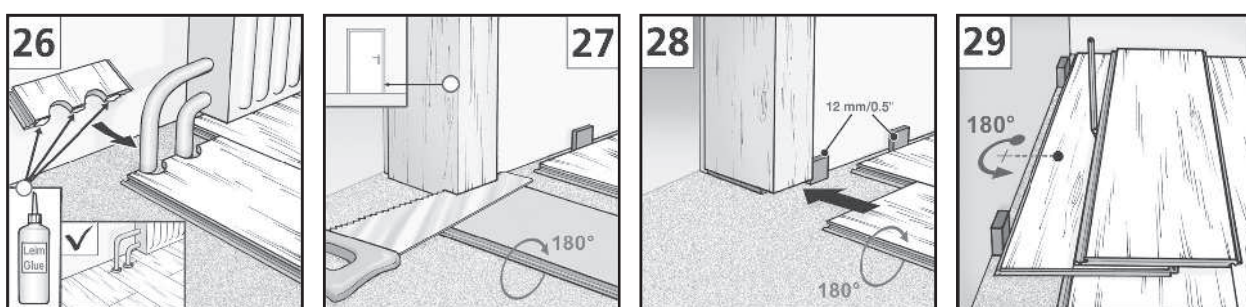
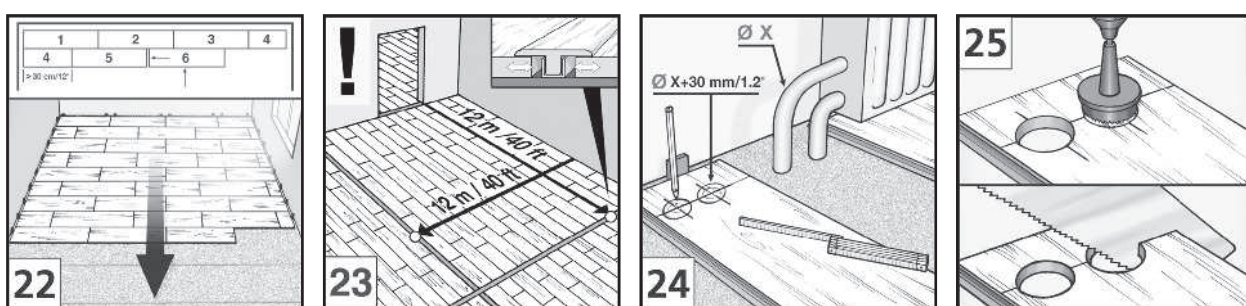
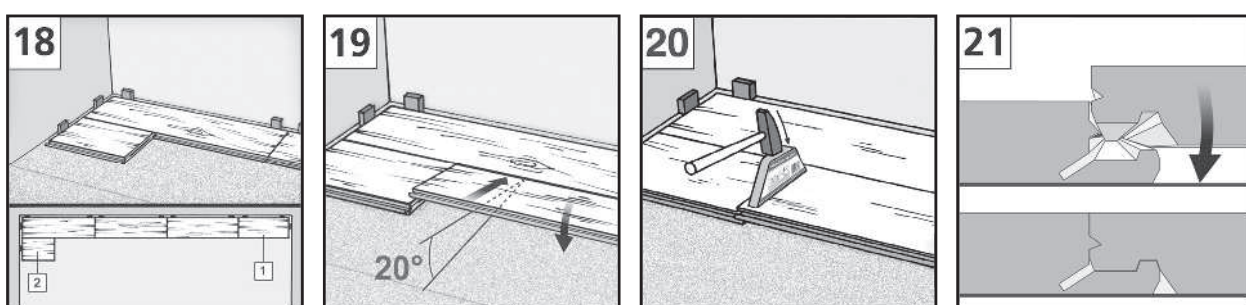
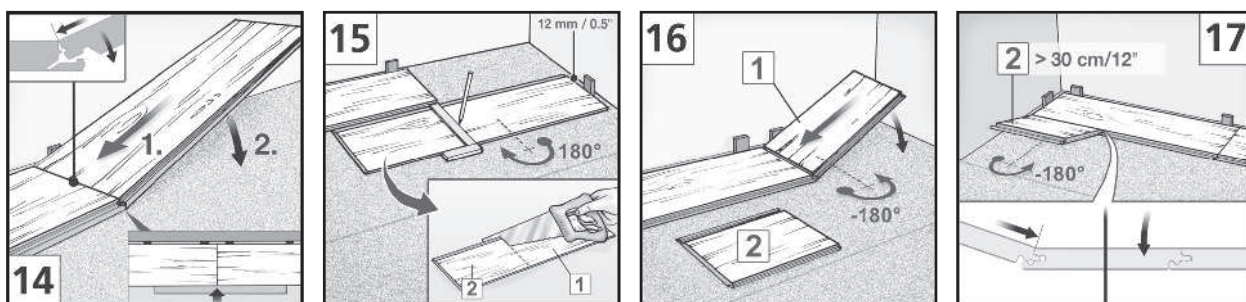
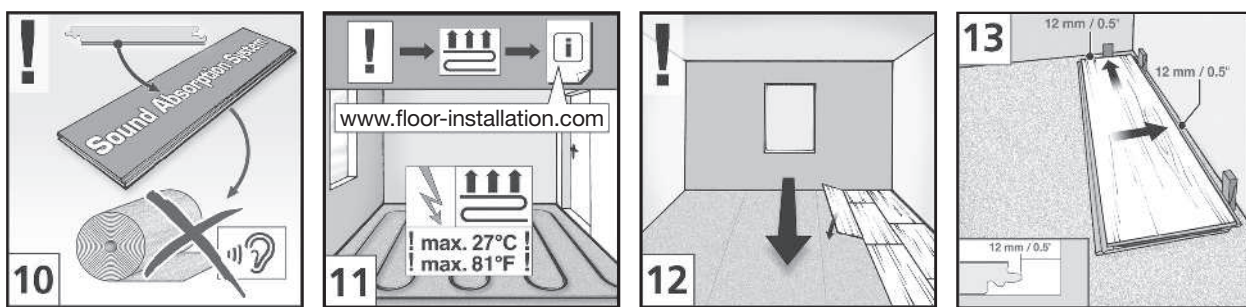
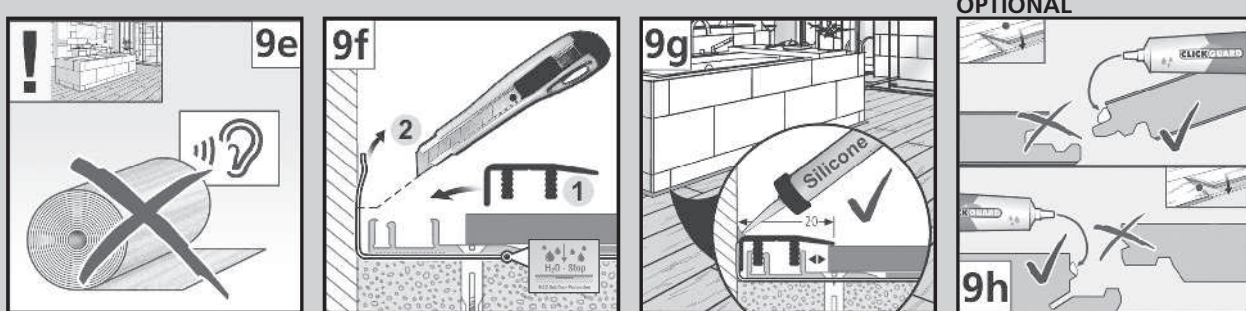
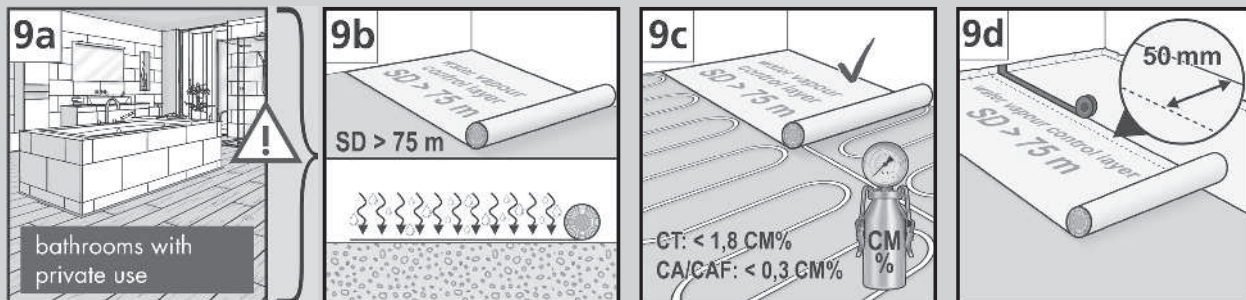
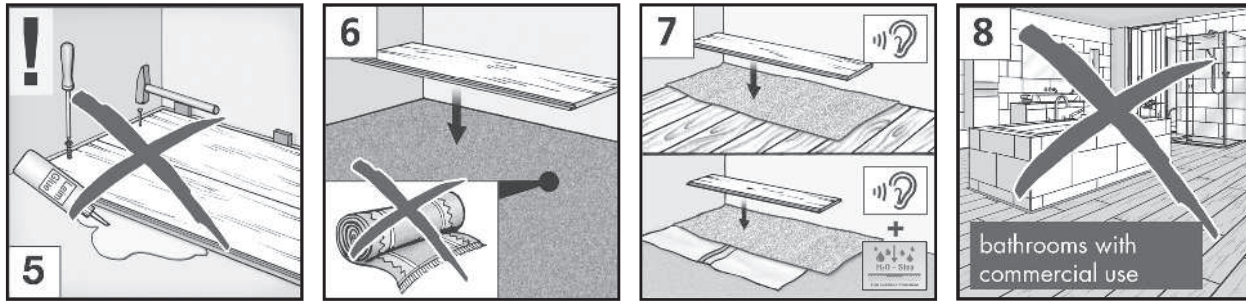
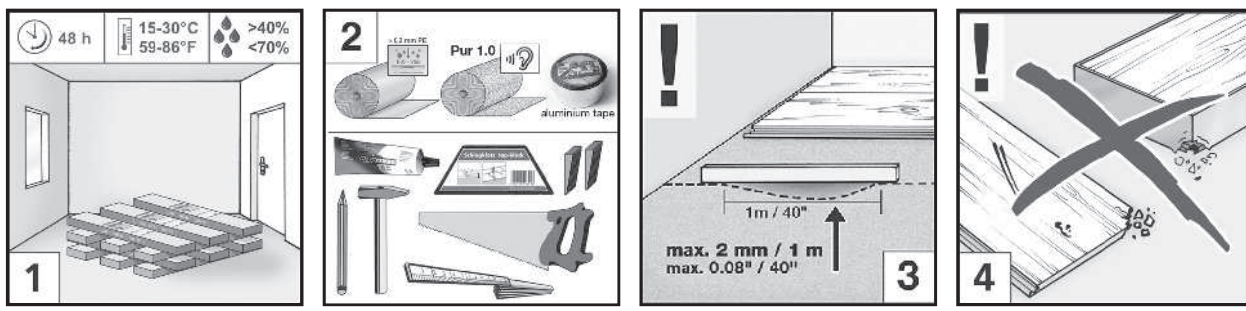
# MOISTURE DEFENSE TECHNOLOGY

TECHNOLOGIE DE PROTECTION CONTRE L'HUMIDITÉ • TECNOLOGÍA DE DEFENSA CONTRA LA HUMEDAD

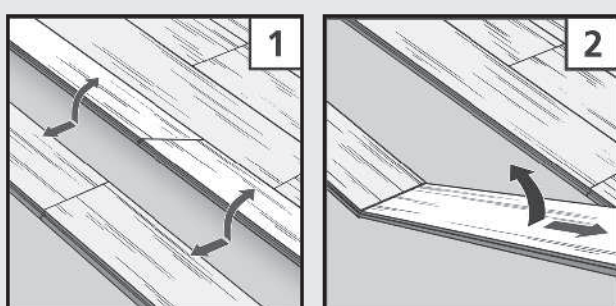
# FLH<sub>2</sub>OOR



Ⓢ Vor dem Verlegen ebenso die Online Verlegeanleitung beachten unter: [www.floor-installation.com](http://www.floor-installation.com)  
**HINWEIS!** Paneele vor dem Verlegen kontrollieren. Bei evtl. Oberflächenfehlern (müssen erkennbar sein aus einer Abstandshöhe von 1,5 m) die betroffenen Paneele aussortieren! Ⓢ Before installing the floor, also refer to the online installation instructions: [www.floor-installation.com](http://www.floor-installation.com) **NOTE:** check all panels for defects before installation. Any panels with visual defects (visible from a height of 1,5 m / 5ft) should not be installed. Ⓢ Avant la pose, consulter les instructions de pose online sur : [www.floor-installation.com](http://www.floor-installation.com)  
**INDICATIONS:** Vérifiez les lames avant la pose. Une lame présentant un défaut visible (d'une hauteur de 1.5 m) ne doit pas être installée. Ⓢ Antes de colocar el producto, tenga en cuenta las instrucciones de colocación online disponibles en: [www.floor-installation.com](http://www.floor-installation.com) **NOTA:** inspeccione los paneles antes de colocarlos. En caso de que existan fallos en la superficie (deberán poder reconocerse desde una altura de 1,5 m), excluir los paneles afectados.



**Deinstallation/Disassembly/Le D assemlage/Desinstalaci n:**



Die Entsorgung hat  ber den Restm ll zu erfolgen. Disposal has to be made via residual waste. Le produit doit  tre mis au rebut avec les d chets non recyclables. La eliminaci n de este producto deber  realizarse a trav s de desecho inorg nico.