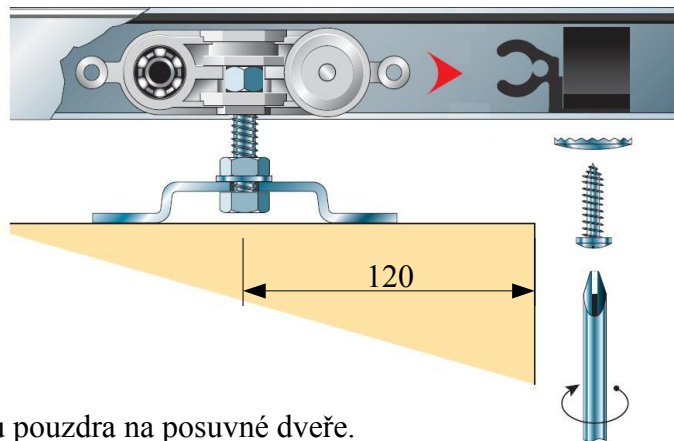


MONTÁŽNÍ NÁVOD

OBLOŽKOVÉ ZÁRUBNĚ NA KOVOVÉ POUZDRO

Seznam montážních dílů a materiálu:

- > 6ks obložka krycí + krátká
- > 6ks ostění svislé, krátké a spojovací díl
- Spojovací materiál:
 - > 4ks spojka zárubně (excentr)
 - > 4ks spojovací úhelník 100/18
 - > 28ks vrut 3.5 x 20
 - > 1ks montážní sada (JAP nebo ECLISSE)

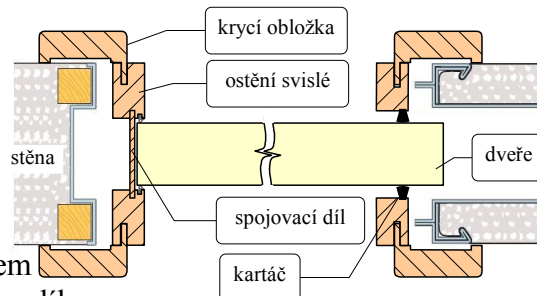
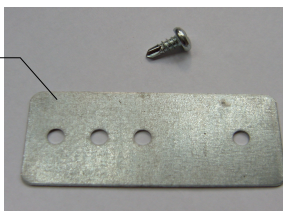
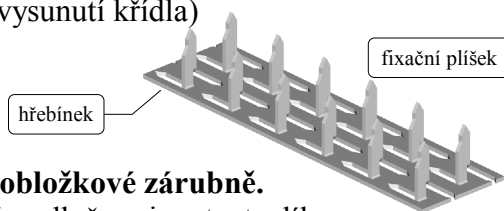


Zavěšení dveřního křídla.

(provádí se před montáží obložkové zárubně)

Pozn.: Veškeré díly na zavěšení a seřízení dveří jsou v balení u pouzdra na posuvné dveře.

Na vršek dveřního křídla přišroubujte dva profilované plechy. Střed plechů je ve vzdálenosti 120mm od odkrajů dveřního křídla, pro dveře o rozměru „60“ je usazení jiné (dle: Montážní návod tlumiče). Poté proveďte montáž tlumiče dle přiloženého návodu. Na okraj pouzdra přišroubujte vodící trn, dle návodu na montáž kovového pouzdra. Horní pojezdovou kolejnici vyšroubujte, zasuňte oba vozíky. Vnitřní doraz (brzda) je od výrobce namontována tak, že dveřní křídlo zajíždí celé do pouzdra. Pokud uživatel požaduje z důvodu snadného uchycení mušle vysunutí dveřního křídla do průchodu (cca 50mm), vsaďte pojezdovou kolejnici tak, že v průchozí části vyšroubujete šrouby, které zabezpečují pojezdovou kolejnici, poté ji vysuňte a upravte brzdu dle potřeby. Opačným způsobem kolejnici opět připevněte. Dveřní křídlo zasuňte do pouzdra, zavěste na vozíky, seřídte a matky utáhněte. Vyzkoušejte plynulý chod dveří. (nastavení brzdy od výrobce není pravidlem, proto vyzkoušejte s jednou částí zárubně vysunutí křídla)



Montáž obložkové zárubně.

Na rovné podložce si sestavte díly:

- *ostění krátké, *ostění svislé s kartáčem, *ostění svislé se spojovacím dílem
- **ostění krátké, **ostění svislé s kartáčem, **ostění svislé bez spojovacího dílu

Na ostění s kartáčem přišroubujte na třech místech „**hřebínek**“. Na dorazovou část (ostění svislé s/bez spojovacího dílu) přišroubujte **fixační pišky**. Vrchní část ostění spojte se svislým ostěním v rozích pomocí spojovacího úhelníku. Nejdříve přišroubujte pomocí vrutů 3,5x20 úhelník k hornímu dílu a poté ke svislému dílu. Jde-li o pouzdro uzamykatelné přišroubujte výdřevu pro protiplech. Takto částečně připravené dvě části zárubně vložte do pouzdra a zasuňte spojovací díl do drážky druhé části zárubně. Srovnejte strany do svislice a horní část do vodorovné polohy. (hřebínek se zasune do fixačního profilu pouzdra, fixační plíšky se ohnou a přišroubují k profilu pouzdra. Vyzkoušejte funkci dveřního křídla případně **provedte seřízení pojezdových vozíků**. Rozepřete zárubeň uvnitř na 3 místech a proveďte zapěnění PU pěnou v rozích zárubně a na třech místech po každé svislé straně. (při pěnování je dobré používat truhlářské svěrky na fixaci). Po zaschnutí pěny odřízněte přebytečnou pěnu.

Na rovné podložce si sestavte krycí obložky, rohové spoje slepte například disperzním lepidle, po složení těchto dílů vložte do otvorů Ø20mm spojky zárubně, srovnejte a postupně šroubovákem utahujte tak, až obložky k sobě dolehnou, případné nerovnosti vyrovnejte před úplným dotažením spojky. Do drážky v ostění naneste silikon a krycí obložky zasuňte. Případné nerovnosti mezi obložkami a stěnou vyrovnejte akrylátovým tmelem, neutrálním silikonem ukončete styk spodní části zárubně s podlahou.

Obložková zárubeň je určena pouze do interiérů budov v prostředí s relativní vlhkostí max. 60%. Montáž zárubně provádí proškolená a kvalifikovaná osoba. Zárubně jsou určeny pro dveře vyráběné dle ČSN 746401. Na zárubně montované odbornou firmou, která byla řádně a prokazatelně proškolená bude výrobcem poskytnuta záruční lhůta 24 měsíců. Záruční lhůta se počítá ode dne instalace, nejpozději však do 60 dnů od vyskladnění výrobcem. Výrobce neuznává jakékoli uplatnění náhrad škody, vzniklé nevhodným postupem montáže, hrubým zacházením a nevhodnou aplikací. Pokud vzniknou při montáži jakékoliv neshody, volejte Vašemu dodavateli. Potřebujete-li zajistit odbornou montáž, případně poradenství informujte se na: info@solo.cz

